

DIE TELEFONBOX FÜR UNGESTÖRTE TELEFONATE

www.preform.de/meetingbox/

Chatbox Single

ERSCHWINGLICH UND DOCH HIGH-QUALITY, UM DAS VOLLE POTENZIAL IHRER IDEEN ZU ENTFALTEN.

Erleben Sie Single: Ein Ort der ungestörten Produktivität, reduziert auf das Wesentliche. Privates Arbeiten wird zur neuen Normalität.



Erstklassige Schalldämmung - 34 dB



Integrierte Belüftung, Beleuchtung und elektrische Anschlüsse



Für 1 Person



Austauschbare Außenwände in 10 Designs



Optional: Luftstrom- & Beleuchtungsdimmer



CO₂-neutral zertifiziert



Außenmaß (BxHxT):
100 x 222 x 100 cm



Mit integriertem Tisch;
Optional: weitere Möbelsets

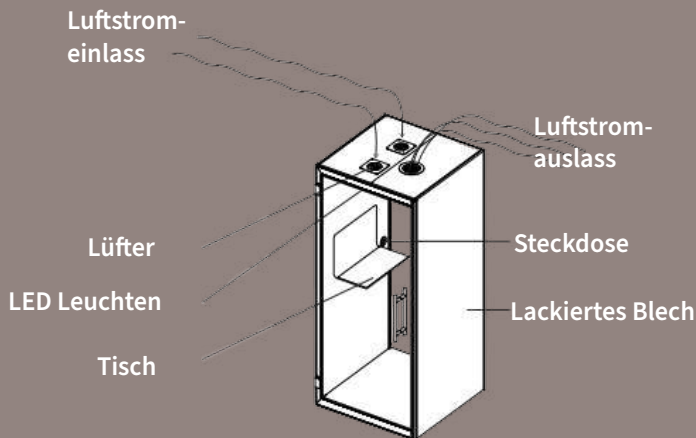


Budgetfreundlich



Privatsphäre in ihrer einfachsten Form

Befreien Sie sich von allem - außer dem Essentiellen.



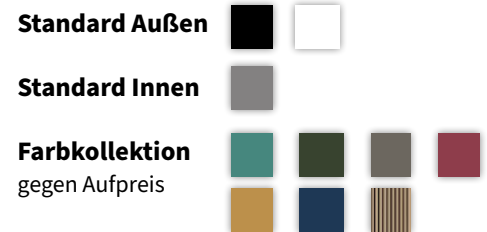
Single

Setzen Sie Ihre Ideen ungestört in die Realität um.

Die geräuschlose Belüftung sorgt für ein frisches Raumklima, das die Konzentration unterstützt. Das natürliche Licht ist energieeffizient und trägt zu einer optimalen Arbeitsleistung bei.

Neue Perspektive mit einem Handgriff

Wieso immer alles neu machen? Wenn Sie eine Veränderung wünschen, wechseln Sie einfach die Abdeckungen Ihrer Außenwände. Entscheiden Sie sich für zeitloses schwarz-weiß, das sich nahtlos in jede Einrichtung einfügt oder beleben Sie Ihre Büroumgebung mit neuen Farben.



Technische Daten

Belüftung	Umluftsystem mit geringem Verbrauch (max. 3,4 W)
Luftstrom	Umluftgeschwindigkeit beträgt mehr als 22 l/s (79 m3/h)
Beleuchtung	energieeffizientes LED-Licht (6,7 W, 4.000 K, 900 lm)
Strom	1 × 110-230 V + 1 × USB-A/C
Material	Außen: lackiertes Blech Glas: schalldämmendes Verbundsicherheitsglas Boden: antistatischer und schmutzabweisender Niederflorteppich für öffentliche Räume, EN 1307
Schallausbreitung	Sprachpegelreduzierung Klasse B (ISO 23351-1) Luftschalldämmung R'w 34 dB
Möbel	Standard: Tisch Optional: Höhenverstellbarer Stuhl
Accessoires (optional)	Whiteboard & Bildschirmhalterung; Luftstrom & Beleuchtungsdimmer
Türhändigkeit	Links oder Rechts - jederzeit änderbar
Montage	ca. 35 Minuten - 2 Personen



- **Innenmaß** (BxHxT):
87 x 204 x 98 cm
- **Außenmaß** (BxHxT):
100 x 222 x 100 cm
- **Gewicht:**
300 kg



Elektrik CE-Marke

Brandsicherheit Klasse A gemäß UL 723; ASTM E84

Emissionen Indoor Advantage™ Gold zertifiziert durch SCS Global Services