

Wilkhahn

Logon. Programm 620.





Logon.

Für Unternehmen, die auf Offenheit, Leichtigkeit und Dynamik ebenso viel Wert legen wie auf hochwertige Qualität und langlebige Eleganz, bietet Logon Tischkultur in vollendeter Perfektion und Gestaltungsqualität – sowohl als Einzeltisch wie auch als Systemtischanlage.

Die besonders leichtfüßig wirkende Ästhetik der Logon-Tische resultiert aus einem raffinierten Konstruktionsprinzip, das dem Flugzeugbau entlehnt ist: Fußausleger und Tischplattenträger sind durch Gewindestangen in den Standrohren fest miteinander verspannt. So lässt sich mit minimierten Materialquerschnitten eine besonders hohe Festigkeit erzielen.

Ob rund oder eckig, gestreckt oder kompakt – der Formenvielfalt sind bei Logon kaum Grenzen gesetzt. Die modulare Struktur der Tischgestelle bietet Plattentiefen von 75 bis 130 cm und Breiten bis zu 300 cm je Tischsegment. 45°- und 90°-Winkel sind als Serielemente verfügbar, Zwischengrößen werden durch die Wilkhahn-Manufaktur maßgefertigt. Die Platten mit dem charakteristischen, in die Tischkante eingearbeiteten Stoßprofil gibt es mit Schichtstoff- oder, Furnioberfläche. Besonders variable Raumnutzungen lassen sich in Kombination mit den ästhetisch passend abgestimmten, mobilen, falt- oder schwenkbaren Tischen aus den Programmen Confair und Timetable realisieren.

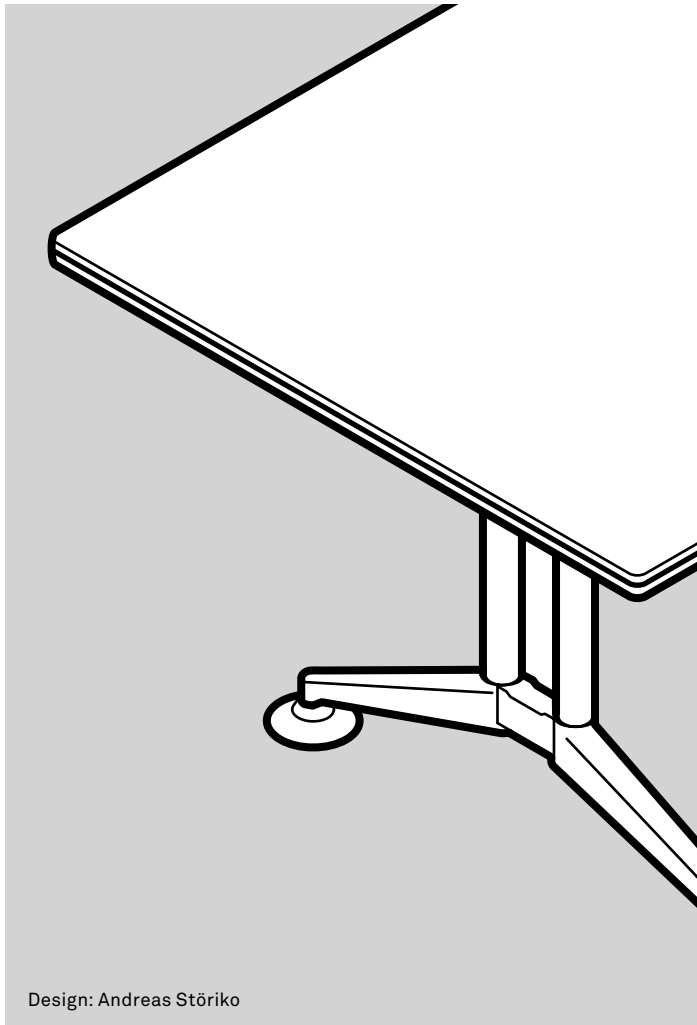






Logon. Programm 620. Technische Einzelheiten.

Wilkhahn



Design: Andreas Störiko

Funktion

Einzeltische für den Einsatz in Büroräumen und Systemkomponenten für festmontierte Tischanlagen in Konferenzräumen, ideal in der Kombination mit Confair-Falttischen für variabel teilbare Konferenzräume.

Gestell

Fuß aus Aluminiumdruckguss, glanzverchromt, poliert oder nach Wilkhahn-Farbtönen beschichtet. Standrohre aus Aluminiumprofil, natur eloxiert oder beschichtet, bei Fußausleger glanzverchromt in der Farbe Schwarz beschichtet.

Träger aus Aluminiumdruckguss, je nach Fußausführung Silber seidenmatt oder schwarz beschichtet. Standrohre optional glanzverchromt erhältlich. Zargen aus Aluminiumprofil je nach Fußausführung Silber seidenmatt oder schwarz beschichtet. Tischtiefe 75 – 90 cm mit einer Mittelzarge, Tischtiefe 100 – 130 cm mit zwei Zargen.

Polyamid-Stellgleiter in der Farbe Schwarz. Feststellbare Rollen aus schwarzem Polyamid. Modell 621/35: Zargen aus Stahlprofil, je nach Fußausführung Silber seidenmatt oder schwarz beschichtet. Polyamid-Stellgleiter in der Farbe Schwarz.

Trägermaterial Tischplatte

Spanplatte mit balliger oder gerader, umlaufender Holz- oder Kunststoffkante und integriertem Stoßprofil aus schwarzem Elastomer oder mit gerader, umlaufender Kunststoffkante. Bei Systemelementen Stoßkante gerade, ohne Profil.

Plattengruppe 1 - Schichtstoff

Plattenstärke 26 mm

Variante 1

Schichtstoff (Unidekor) nach Wilkhahn-Farb- und Oberflächenmuster mit Holz- oder Kunststoffkante, natur geölt. Schichtstoff Holzdekor auf Anfrage.

Variante 2

Schichtstoff Softmatt nach Wilkhahn Farb- und Oberflächenmuster mit Holz- oder Kunststoffkante, natur geölt oder farbgleicher Kunststoffkante. Reflektionsarme, soft-touch Oberfläche mit Anti-Fingerprint Eigenschaften.

Plattengruppe 2 – Furnier

Plattenstärke 26 mm

Variante 1

Buche-, Eiche-, oder Eschefurnier (Ausnahme: kein Esche natur bei gefaster Kantenausführung) nach Wilkhahn-Farbtönen mit Holz- oder Kunststoffkante, weitestgehend farbgleich mit dem Furnier.

Variante 2

Ahorn- (Ausnahme: kein Ahorn natur bei gefaster Kantenausführung), Nussbaum- oder Ulmefurnier nach Wilkhahn-Farbtönen mit Holz- oder Kunststoffkante, weitestgehend farbgleich mit dem Furnier.

Furnierausführung

Die Furniere werden im Standard als geschobene Furnierblätter verarbeitet.

Klarlackversiegelte Oberflächen: offenporig: Eiche-, Esche-, Nussbaum- und Ulmefurnier geschlossenporig: Ahorn-, Buchefurnier. Wuchsmerkmale in definierten Grenzen zulässig.

Sichtblenden

Wellenförmiges Aluminiumstrangpressprofil natur eloxiert oder schwarz beschichtet. Schraubverbindungen zur Platte natur eloxiert. Sichtblenden sind auch nachträglich anzubringen.

Normen

Die Logon-Tische entsprechen der Norm ANSI/BIFMA X 5.5.

Achten Sie bitte bei Nachbestellungen darauf, ob Ihre Tischplatten geschobenes oder gestürztes Furnier aufweisen.

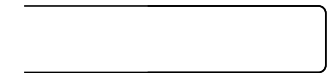
Kantenprofile



Standardausführung: ballig mit integriertem Stoßprofil



Alternativ: gerade mit integriertem Stoßprofil



Kunststoffkante gerade

Technische Änderungen vorbehalten.

Logon. Programm 620. Produktausführungen.

Wilkhahn



Tischplatten in Furnier, Schichtstoff (ohne Abbildung) und Schichtstoff Softmatt (ohne Abbildung) u jeweils nach Wilkhahn Materialmusterkarte erhältlich. Fuß glanzverchromt (ohne Abbildung), Aluminium poliert oder beschichtet (ohne Abbildung). Standrohre und Zargen schwarz oder Silber seidenmatt beschichtet (ohne Abbildung), natur eloxiert, optional glanzverchromt (ohne Abbildung) erhältlich.

Logon. Programm 620. Plattenvarianten.

Wilkhahn

Plattengruppen



Schichtstoff, Furniervariante 1 oder 2, Schichtstoff Softmatt, alle Oberflächen finden Sie in unserem Mediacenter

Schichtstoff. Das Material wird hergestellt, indem Cellulose- und Dekorpapierlagen sowie Harz mit Hitze und Druck verpresst werden. Dies erzeugt eine ungemein widerstandsfähige Oberfläche, die in vielen Farben gestaltet werden kann. Schichtstoff empfiehlt sich vor allem in Bereichen, in denen die Tische hohen Beanspruchungen unterliegen, z. B. durch häufiges Umbauen.

Holz furniere. Naturholz ist lebendig: in seinem visuellen Eindruck und in seiner Veränderung über die Jahre hinweg. Je nach Holzart und Helligkeit mal mehr, mal dezenter. Wer Wert auf hohe Gleichmäßigkeit legt, greift auf Beizungen oder aber auf industriell hergestelltes Furnier zurück.

Standrohre



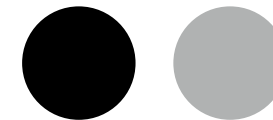
Aluminium glanzverchromt, natur eloxiert, schwarz oder silberseidenmatt beschichtet

Fußausleger



Aluminium glanzverchromt, poliert oder nach Wilkhahn-Farbmustern beschichtet

Plattenträger, Zargen

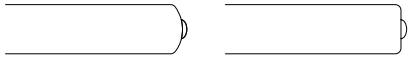


Aluminium schwarz oder silberseidenmatt beschichtet

Logon. Programm 620. Kantenformen.

Wilkhahn

Kantenprofile



Standardausführung: ballig mit integriertem Stoßprofil,
Alternativ: gerade mit integriertem Stoßprofil.

Kante ballig mit schwarzem
Stoßprofil, Plattenstärke 26 mm



Kante ballig mit weißem Stoßprofil,
Plattenstärke 26 mm



Kante gerade mit schwarzem Stoß-
profil, Plattenstärke 26 mm



Kante gerade mit weißem Stoßprofil,
Plattenstärke 26 mm



Logon. Programm 620. Zubehör und Sonstiges.

Wilkhahn



Die abgehängte Logon-Tischblende aus geriffeltem Aluminium-Strangpressprofil sorgt gleichermaßen für Sichtschutz wie für eine verdeckte Kabelführung.

620/2 Vertikaler Kabelkanal
zur Kabelführung zwischen den Standrohren
Silber seidenmatt oder schwarz beschichtet



707/1 Kabeldurchlass
Kunststoff schwarz, Ø 80 mm



707/2 Kabeldurchlass
Aluminium schwarz beschichtet, Ø 85 mm



707/2 Kabeldurchlass
Aluminium natur eloxiert, Ø 85 mm



Logon. Programm 620. Zubehör und Sonstiges.

Wilkhahn



Integrierte Technikbox Basic



Integrierte Technikbox Basic



Einbauklappe Executive



Einbauklappe Executive



Integrierte Technikbox beidseitig



Integrierte Technikbox beidseitig



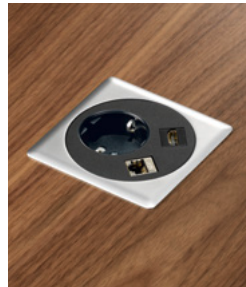
Einbauklappe Basic



Einbauklappe Basic



Integrierte Technikbox Move



Integrierte Technikbox Compact



Kabeldurchlass



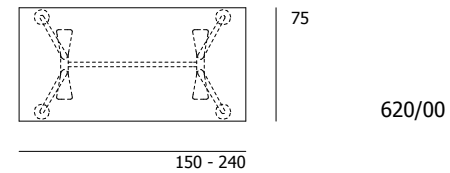
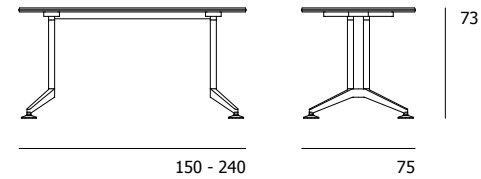
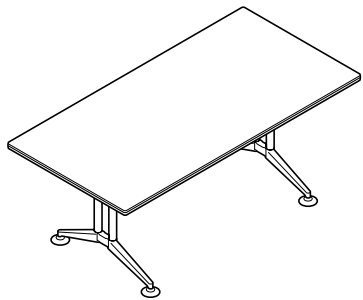
Steckdosenleisten

Die mögliche Integration der Technikmodule nach Tischmodellen entnehmen Sie bitte der Preisliste.

Logon. Programm 620. Modelle und Maße.

Wilkhahn

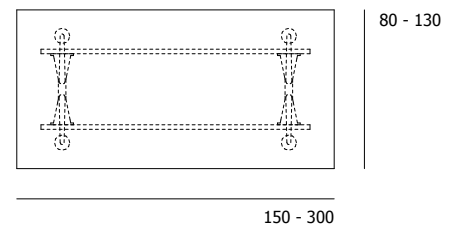
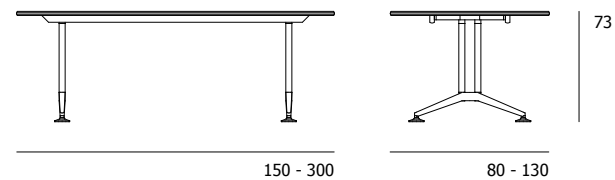
620/00
Tisch
Rechteck



620/00

	Tiefe						
Breite	75	80	90	100	110	120	130
150	•	•	•	•	•	•	•
160	•	•	•	•	•	•	•
180	•	•	•	•	•	•	•
200	•	•	•	•	•	•	•
220	•	•	•	•	•	•	•
230	•	•	•	•	•	•	•
240	•	•	•	•	•	•	•
300	–	–	–	•	•	•	•

- erhältlich
- nicht lieferbar

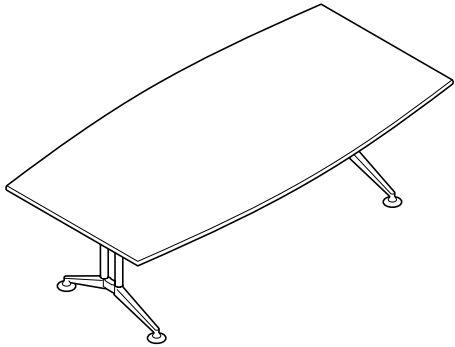


620/00

Logon. Programm 620. Modelle und Maße.

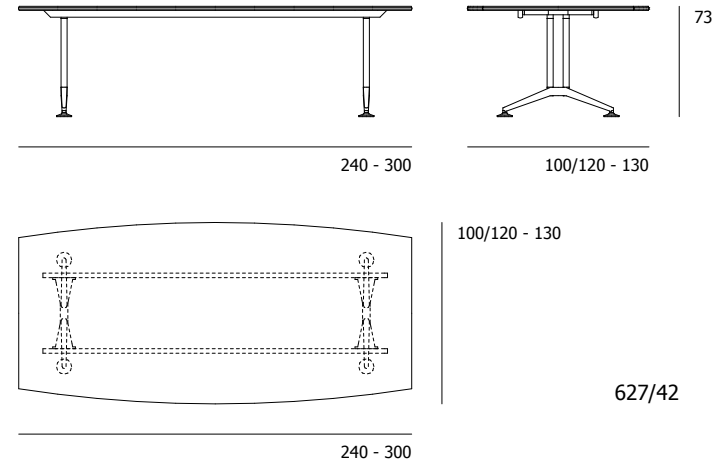
Wilkhahn

627/42
Tisch
Tonnenform



	Tiefe	
Breite	100/120	100/130
240	•	–
260	•	–
300	–	•

- erhältlich
- nicht lieferbar



627/42

Logon. Programm 620. Modelle und Maße.

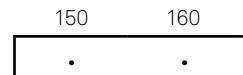
Wilkhahn

621/35

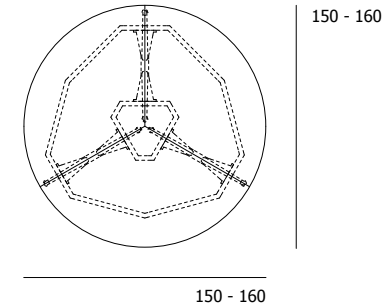
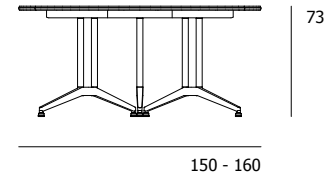
Tisch
Rund



Durchmesser



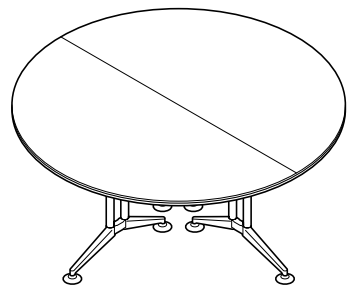
• erhältlich



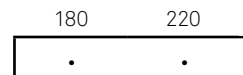
621/35

622/45

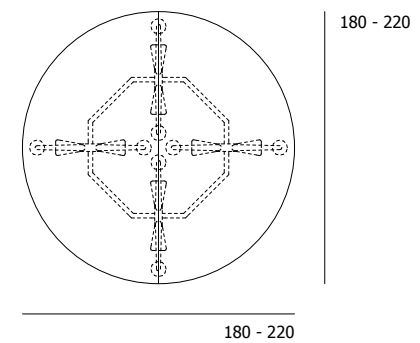
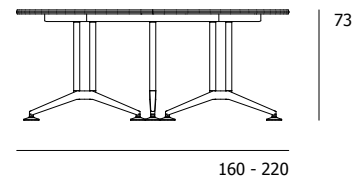
Tisch
Rund



Durchmesser



• erhältlich

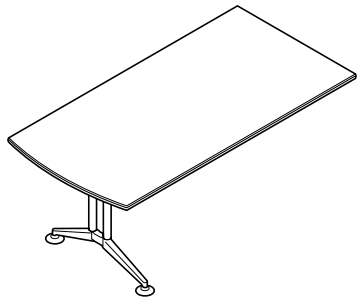


622/45

Logon. Programm 620. Modelle und Maße.

Wilkhahn

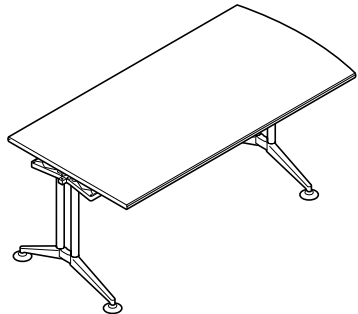
620/11
Tischanlage
Anfangselement
Stirnseite gerundet



Tiefe	Breite					
	80	90	100	110	120	130
160	•	•	•	•	•	•
180	•	•	•	•	•	•
200	•	•	•	•	•	•
220	•	•	•	•	•	•
230	•	•	•	•	•	•
240	•	•	•	•	•	•

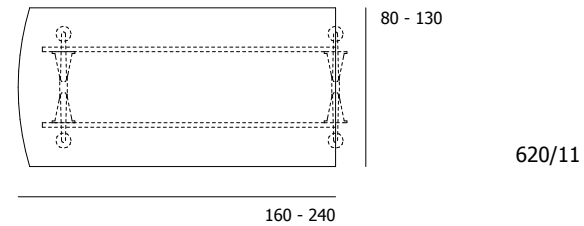
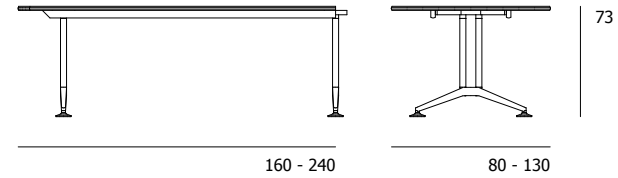
- erhältlich

620/21
Tischanlage
Abschlusselement
Stirnseite gerundet

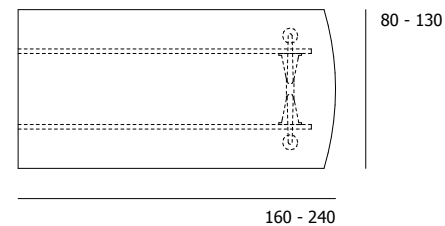
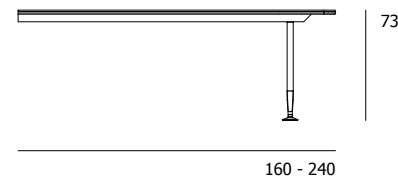


Tiefe	Breite					
	80	90	100	110	120	130
160	•	•	•	•	•	•
180	•	•	•	•	•	•
200	•	•	•	•	•	•
220	•	•	•	•	•	•
230	•	•	•	•	•	•
240	•	•	•	•	•	•

- erhältlich



620/11

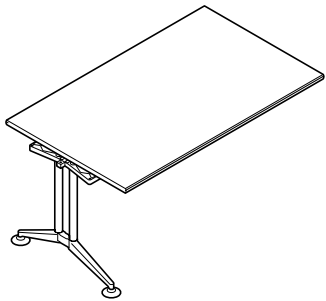


620/21

Logon. Programm 620. Modelle und Maße.

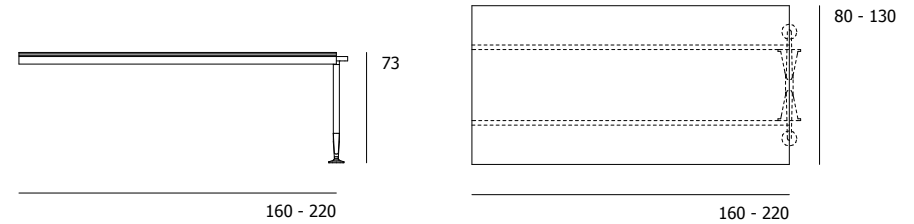
Wilkhahn

620/31
Tischanlage
Zwischenelement
Rechteck



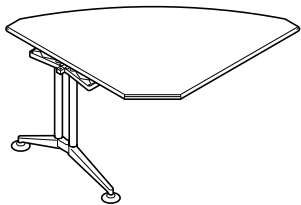
	Tiefe					
Breite	80	90	100	110	120	130
160	•	•	•	•	•	•
180	•	•	•	•	•	•
200	•	•	•	•	•	•
220	•	•	•	•	•	•

- erhältlich

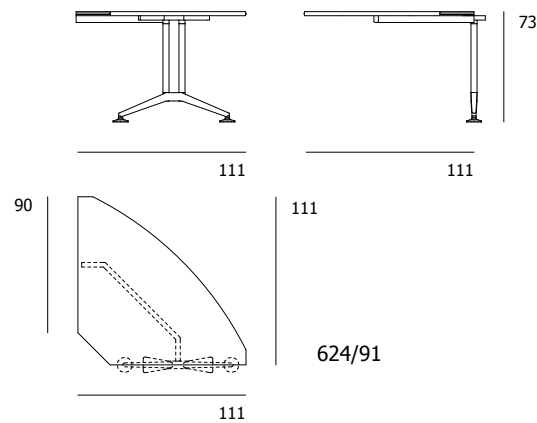


620/31

624/91
Tischanlage
Eckelement 90°



90 x 10 x R 227 x 10 x 90 x 30, H 73

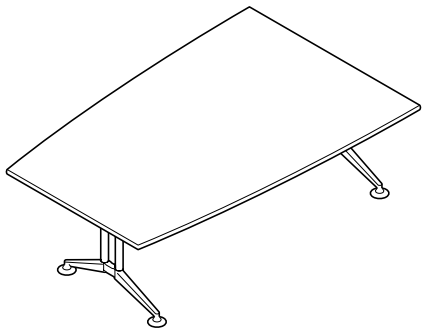


624/91

Logon. Programm 620. Modelle und Maße.

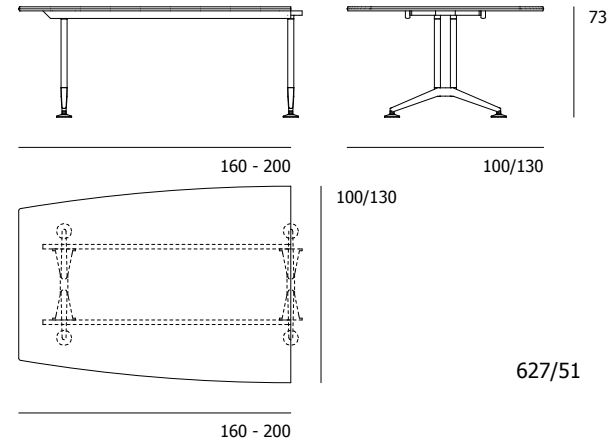
Wilkhahn

627/51
Tischanlage
Anfangselement
Halbtonnenform



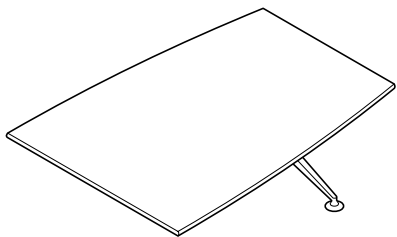
Tiefe	
Breite	100/130
160	•
180	•
200	•

• erhältlich



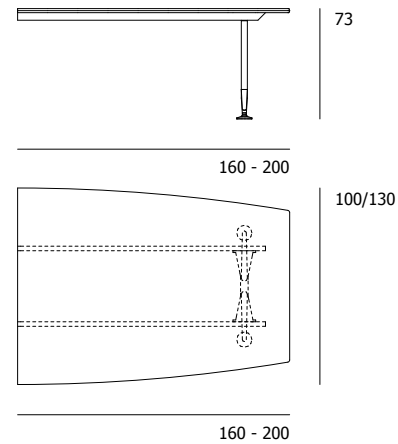
627/51

627/61
Tischanlage
Abschlusselement
Halbtonnenform



Tiefe	
Breite	100/130
160	•
180	•
200	•

• erhältlich

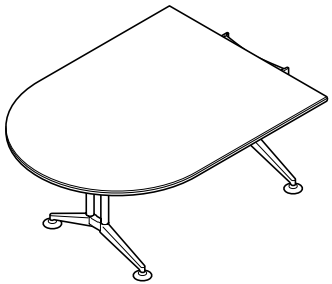


627/61

Logon. Programm 620. Modelle und Maße.

Wilkhahn

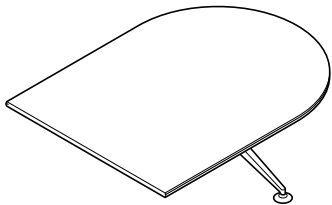
628/51

 Tischanlage
 Anfangselement
 Halboval


Tiefe	
Breite	120
160	•
180	•
200	•

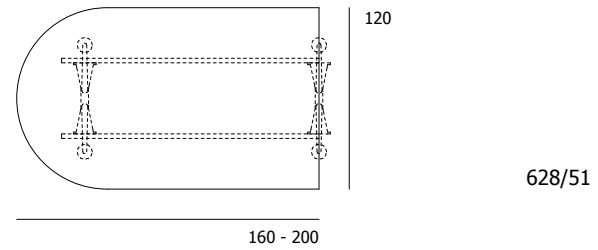
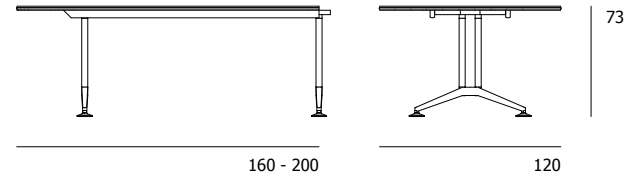
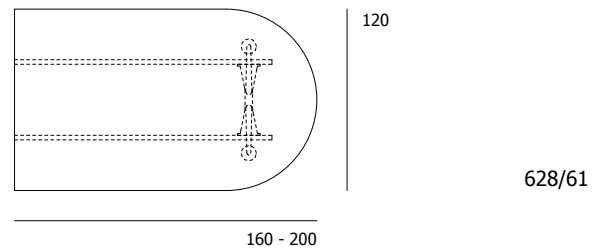
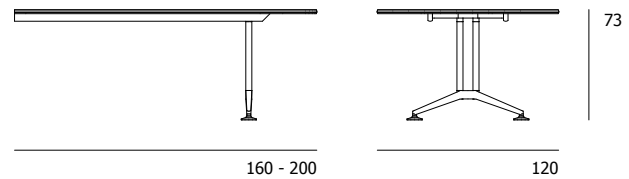
- erhältlich

628/61

 Tischanlage
 Abschlusselement
 Halboval


Tiefe	
Breite	120
160	•
180	•
200	•

- erhältlich

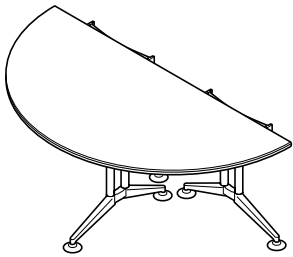

628/51

628/61

Logon. Programm 620. Modelle und Maße.

Wilkhahn

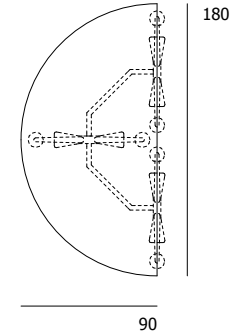
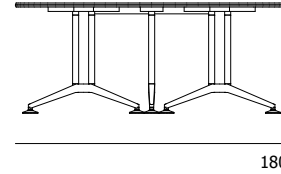
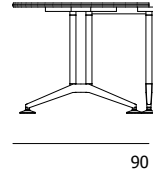
622/11

Tischanlage
Anfangselement
Halbkreis



Tiefe
Breite 90
180

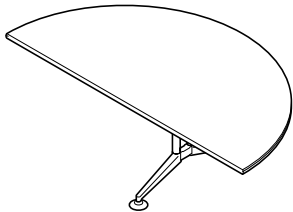
• erhältlich



622/11

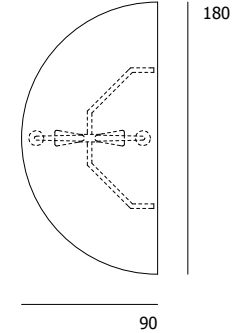
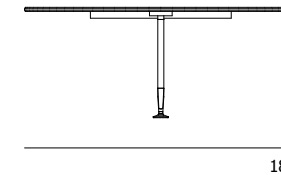
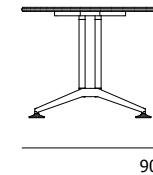
622/21

Tischanlage
Abschlusselement
Halbkreis



Tiefe
Breite 90
180

• erhältlich

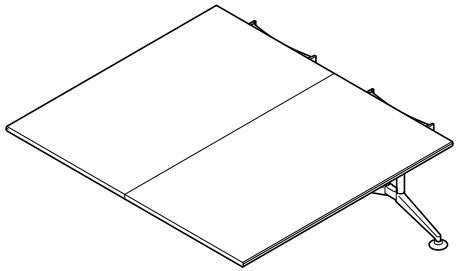


622/21

Logon. Programm 620. Modelle und Maße.

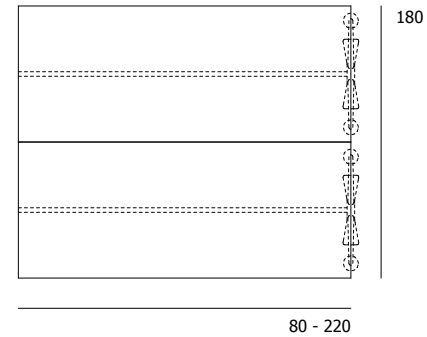
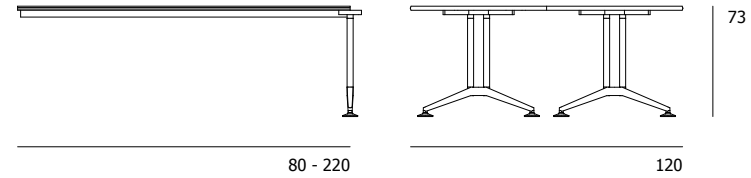
Wilkhahn

622/31
Tischanlage
Zwischenelement
Rechteck



	Tiefe
Breite	180
	80
	160
	220

- erhältlich

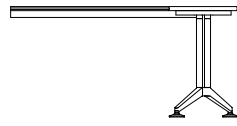
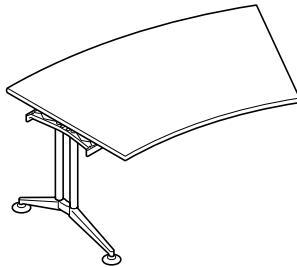


622/31

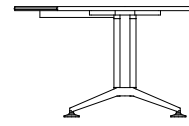
Logon. Programm 620. Modelle und Maße.

Wilkhahn

620/41
Tischanlage
Kreissegment 30°
90 x 155

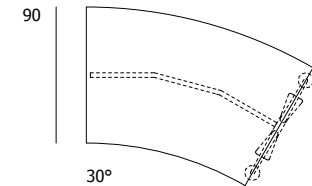


150



73

118



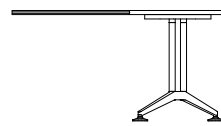
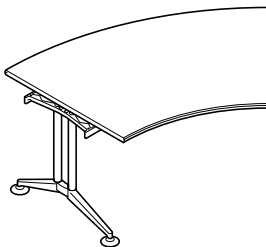
118

30°

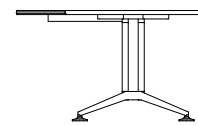
150

620/41

620/41
Tischanlage
Kreissegment 45°
90 x 153

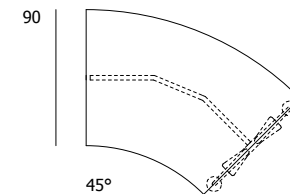


141



73

122



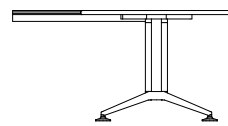
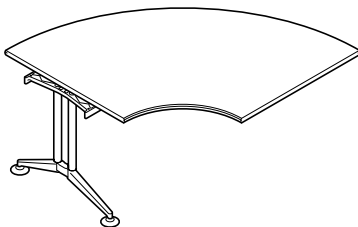
122

45°

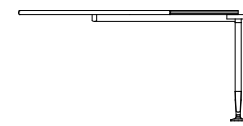
141

620/41

620/41
Tischanlage
Kreissegment 90°
90 x 191

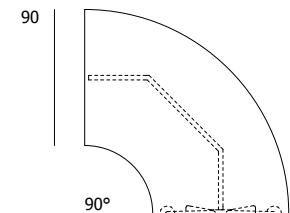


135



73

135



135

90°

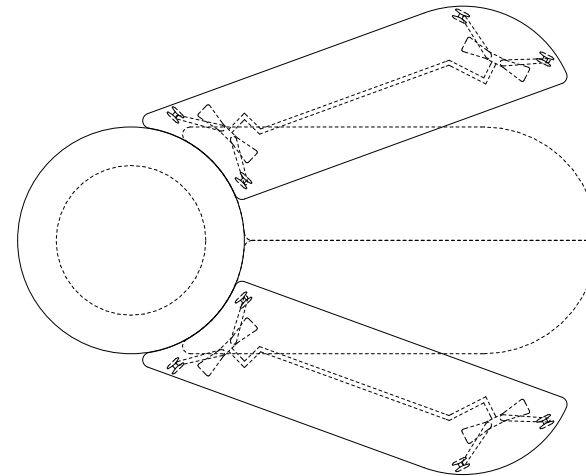
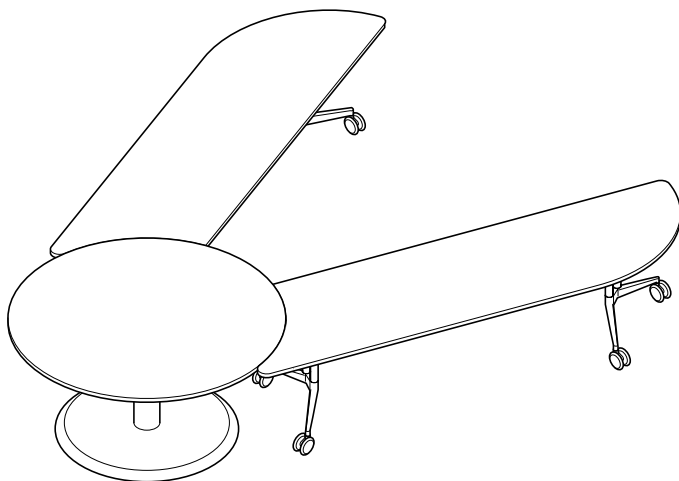
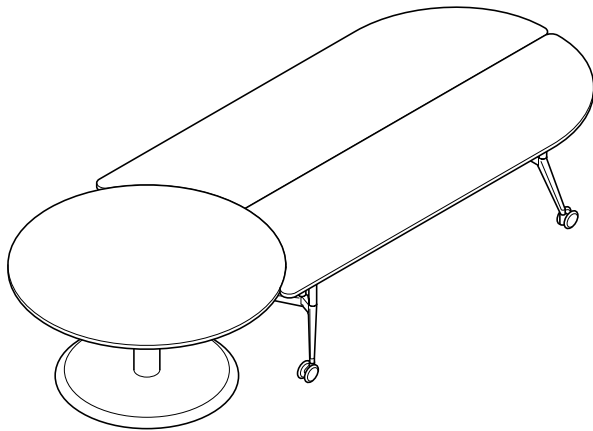
135

620/41

Logon. Programm 620. Modelle und Maße.

Wilkhahn

622/00
Scherenförmige Videokonferenzanlage
310 x 364



150/363

622/00

384/310

Logon. Programm 620. Modelle und Maße / Beispielkonfigurationen.

Wilkhahn

36 Personen

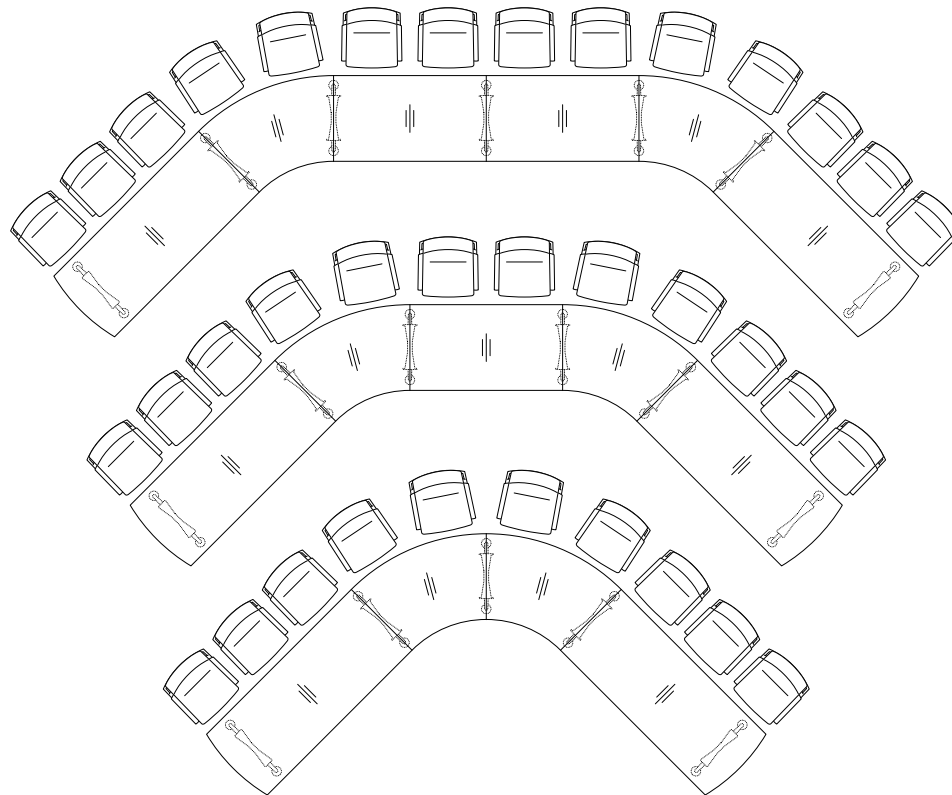
3 x 620/11, 240x90

3 x 620/21, 240x90

3 x 620/31, 160x90

6 x 620/11, 153x90, 45°

772



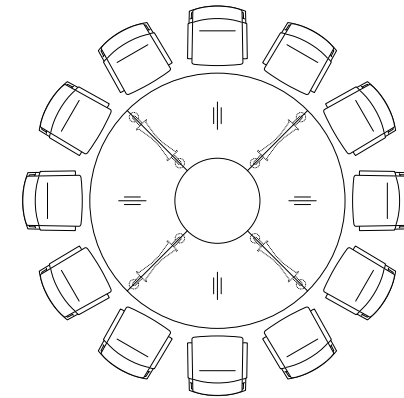
900

740

580

12 Personen

4 x 620/41, 191x90, 90°



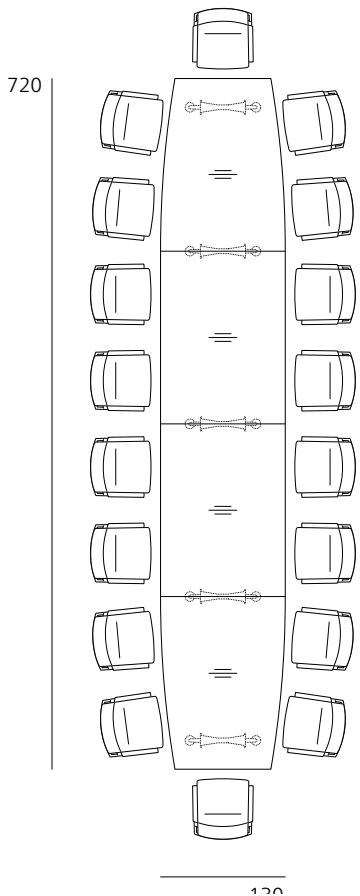
270

Logon. Programm 620. Modelle und Maße / Beispielkonfigurationen.

Wilkhahn

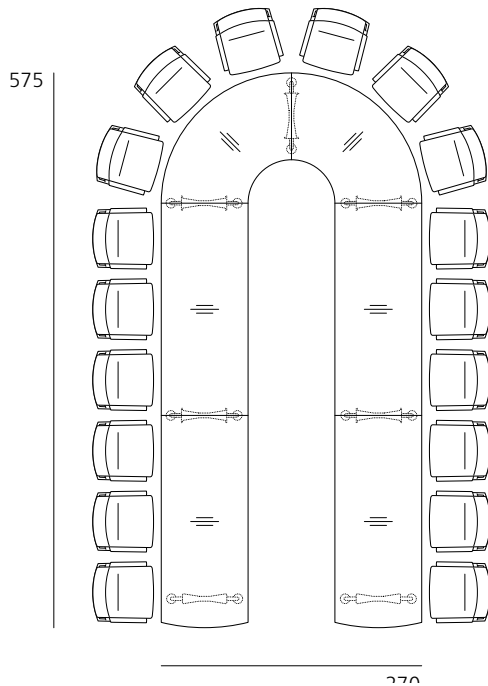
18 Personen

1 x 627/51, 100/130x180
 1 x 627/61, 100/130x180
 2 x 620/31, 130x180



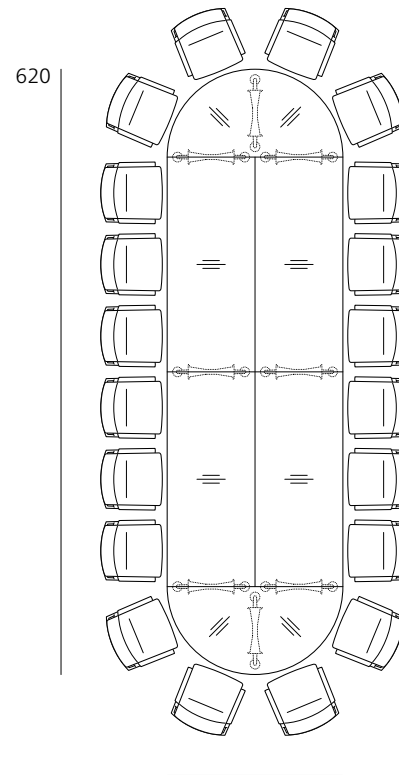
18 Personen

1 x 620/11, 220x90
 1 x 620/21, 220x90
 2 x 620/31, 220x90
 4 x 620/41, 191x90, 90°



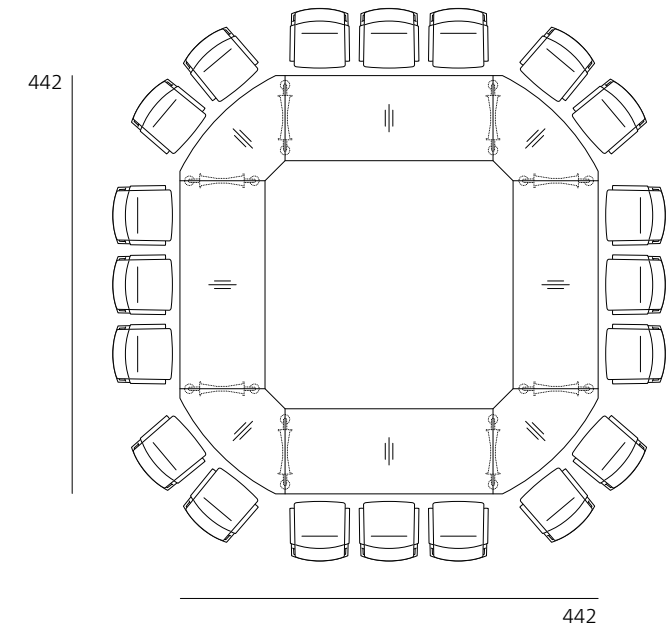
20 Personen

1 x 622/11, 180x90
 1 x 622/21, 180x90
 2 x 622/31, 220x180



20 Personen

4 x 620/31, 220x90
 4 x 624/91, 90x10xR227x10x90x30, 90°



Logon. Programm 620. Auszeichnungen / Normen / Zertifikate.

Wilkhahn

Zertifikate Produkt / Normen Produkt



ANSI/BIFMA X 5.5

Zertifikate Unternehmen, Mitgliedschaften



Umwelt und Produkt

Materialsparend, zeitstabil und recycelbar

Die raffinierte Gestellkonstruktion von Logon ist nicht nur ein ästhetisches Merkmal, sondern senkt auch den Materialverbrauch bei der Herstellung. Die minimierten Querschnitte reduzieren zudem das Gewicht und den entsprechenden Energieverbrauch beim Transport. Als direktverkettbares Tischsystem ausgelegt, wird in der Verkettung jeweils nur ein Fußgestell benötigt. Vor allem aber gewährleisten die zeitstabile Gestaltung, der Einsatz hochwertiger Materialien in perfekter Verarbeitungsqualität und die durchweg verschraubte Konstruktion mit einfacher Reparaturfähig- und Demontierbarkeit aller Einzelbauteile eine lange Lebens- und Nutzungsdauer.

- Als Gestellmaterial wird Aluminium eingesetzt, das hohe Maßhaltigkeit mit perfekter Oberflächengüte und Stabilität verbindet. Aluminium lässt sich am Ende des Lebenszyklus mit geringem Energiebedarf und ohne Qualitätsverlust zu 100 Prozent recyceln. Die Spannstangen in den Standrohren sind aus Stahl, das zu 20 Prozent aus bereits recyceltem Material besteht und sich ebenfalls zu 100 Prozent recyceln lässt. Die höheninstellbaren Stellgleiter sind aus hochfestem Kunststoff, der auf maximale Lebensdauer ausgelegt ist.
- Die Systemtischplatten aus hochwertiger Spanplatte der Güteklasse E1 mit Massivholzkanten lassen sich ebenfalls zu 100 Prozent recyceln. Als Oberflächen werden natürliche Materialien wie Schichtstoffe und Echtholzurniere eingesetzt. Furnierte Platten sind mit lösemittelfreiem Wasserlack geschützt. Das integrierte Stoßprofil aus Polypropylen schützt die Kanten und beugt Beschädigungen vor.
- Alle Gestellelemente und die Platten sind verschraubt, sodass bei Verschleiß – etwa der Tischplatten – die Platten wie auch alle Einzelelemente demontiert und aufgearbeitet oder erneuert werden können.

Das bereits 1996 im Markt eingeführte Tischsystem Logon entspricht nicht nur den Wilkhahn-Richtlinien für eine ökologisch verantwortliche Produktgestaltung: Das Gestaltungs- und Materialkonzept sowie die Abmessungen des Tischsystems sind präzise auf die Abmessungen des mobilen Falttisches aus dem Programm Confair abgestimmt. Wenn der Konferenzraum variabel teilbar ist, ermöglicht die Kombination der beiden Programme eine optimierte Raumauslastung, die sich sowohl ökonomisch wie ökologisch auszahlt und die Gesamtbilanz eines Bürogebäudes deutlich verbessern kann.