

Timetable. Programm 610 / 612 Smart / 614 Shift.



# Die Timetable-Familie

## Wilkhahn



Wenn sich Marktbedingungen dynamisch verändern, ist maximale Flexibilität der Einrichtung das erste Gebot für agile Arbeitswelten. Dann können ad hoc Projekte initiiert, Teams formiert und Innovationsprozesse beschleunigt werden. Mit der mobilen Timetable-Familie für flexibel nutzbare Seminar-, Meeting-, Projekt- und Innovationsbereiche hat Wilkhahn die Einrichtung moderner Büroarbeitswelten revolutioniert. Intuitive Handhabung, erstklassige Qualität und kompakte Vorhaltung fördern einerseits Beteiligung und Methodenwechsel und sparen andererseits wertvolle Kapazitäten bei Raum und Zeit. Mit dem Erfahrungswissen aus vielzähligen internationalen Projekten wurde der Timetable-Klassiker zur umfangreichen Programmfamilie ausgebaut, die für alle funktionalen Anforderungen passende Lösungen in einer hochwertigen, durchgängigen Gestaltungshandschrift bietet.

Programm 610 Timetable mit maximaler Flexibilität für selbst organisierte Kommunikationssettings, Design: Andreas Störiko, mit stapelbaren Neos-Freischwingern, Design: wiege

# Timetable. Programm 610.

Wilkhahn



## Faszinierender Dreh in erstklassiger Gestaltung: der Timetable

Die Modellreihe 610 zelebriert Flexibilität in Bestform: Denn durch die patentierte Mechanik lässt sich die Platte in der Längsachse mit einem Griff nach oben schwenken. Dabei drehen sich die Fußausleger automatisch nach innen, sodass sich die Tische problemlos durch enge Gänge, Türen und Aufzüge rollen und platzsparend ineinander staffeln lassen. Beim Abklappen drehen sich die Fußausleger wieder automatisch in die rechtwinklige Position, bis die Tischplatte in der Horizontalen einrastet. Als Tischformate stehen Tiefen von 60 cm (parlamentarische Aufstellungen) bis 80 cm (Arbeitstischtiefe) und Breiten von 140 cm bis 180 cm zur Verfügung. Mit optional erhältlichen Tischverbindern lassen sich die Tische im Handumdrehen allseitig zu Konferenzenanlagen verketteten. Und die seitlichen Überstände der Tischplatten sorgen in blockweisen Aufstellungen dafür, dass auch die Stirnseiten besetzt werden können.

# Timetable. Programm 610.

Wilkhahn



# Timetable. Programm 610.

Wilkhahn



Programm 610, Timetable-Konfiguration im variabel teilbaren Konferenzraum, Design: Andreas Störiko, mit ON-Freischwängern 178/7, Design: wiege

# Timetable. Programm 610.

Wilkhahn

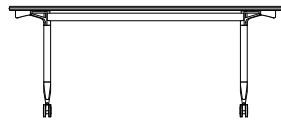
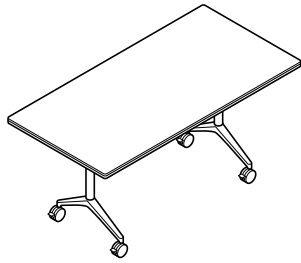


Programm 610, Timetable mit Seminaranstellung im multifunktionalen Vortrags- und Versammlungsraum, Design: Andreas Störiko, mit Sito-Freischwingern 241/3, Design: wiege

# Timetable. Programm 610. Modelle und Maße.

# Wilkhahn

## 610/00 Timetable



140-180



60-80

73

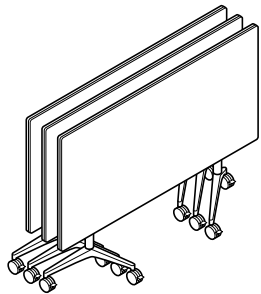


140-180

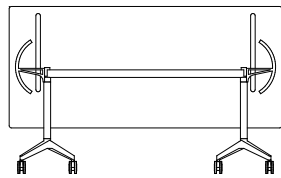
60-80

Breite	Tiefe			
	60	70	75	80
140	•	•	•	•
150	•	•	•	•
160	•	•	•	•
180	•	•	•	•

• erhältlich



Raumtiefe pro Tisch mit eingedrehten Beinen 42 cm.  
Pro zusätzlichem Tisch kommen nur 10 cm hinzu.

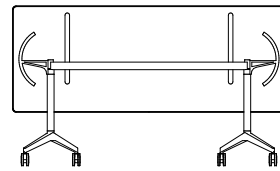


140-180

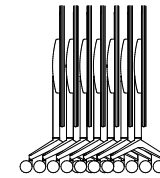


42

100-110

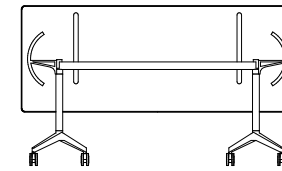


140-180

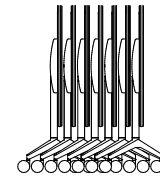


100

105-110



140-180



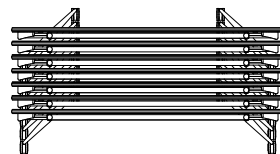
104

110



140-180

42



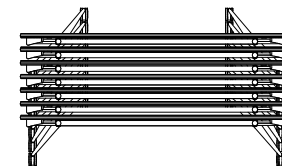
100

| 9

| 42

140-180

Tischtiefe: 60 – 75



140-180

104

| 9

| 46

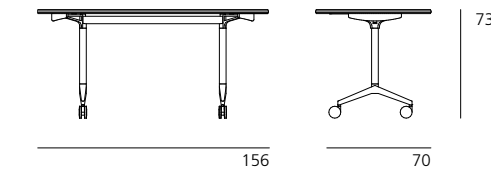
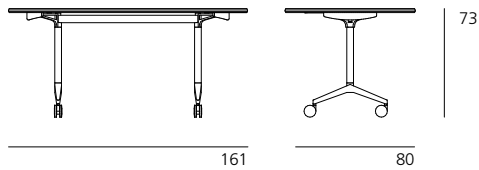
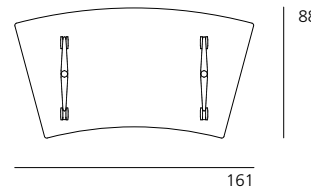
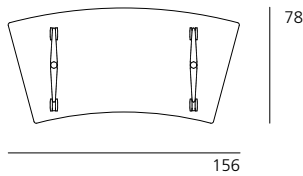
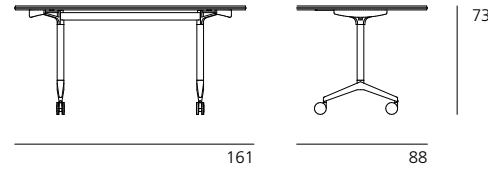
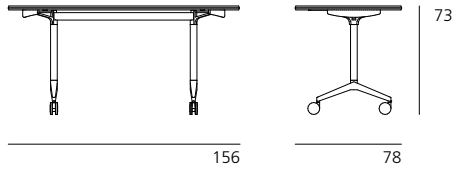
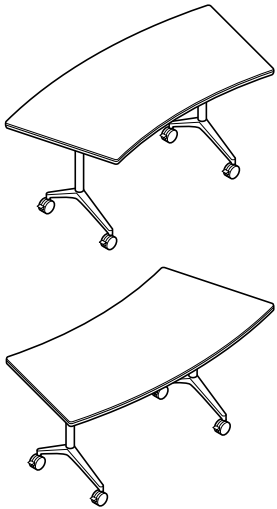
Tischtiefe: 80

Alle Maßangaben in cm. Technische Änderungen vorbehalten.

# Timetable. Programm 610. Modelle und Maße.

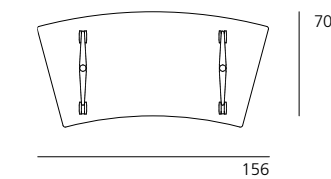
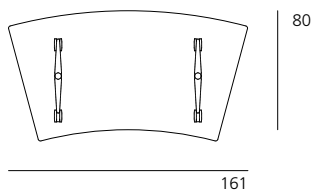
## Wilkhahn

### 610/15 Timetable



#### Tiefe

Breite	70	80
120/156	•	–
120/161	–	•



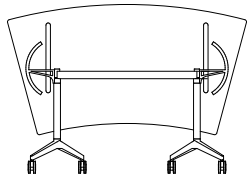
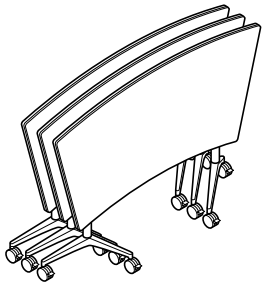
- erhältlich
- nicht lieferbar



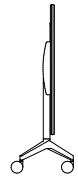
# Timetable. Programm 610. Modelle und Maße.

# Wilkhahn

## 610/15 Timetable

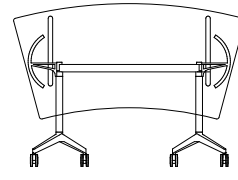


161



42

114



156



42

109



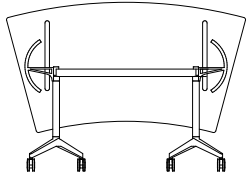
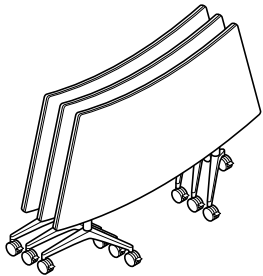
161

42

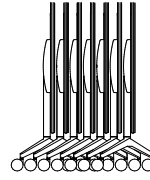


156

42

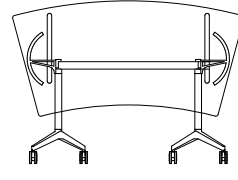


161

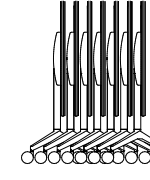


104

114

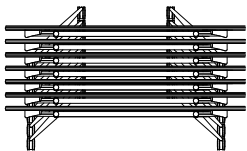


156



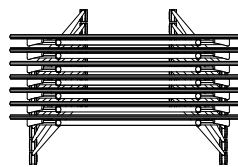
104

109



161

46

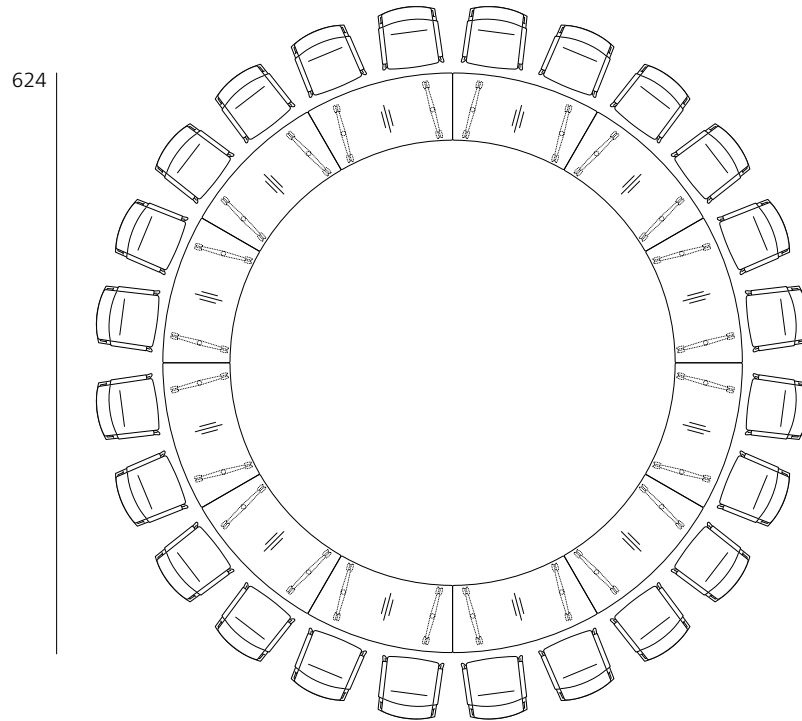


156

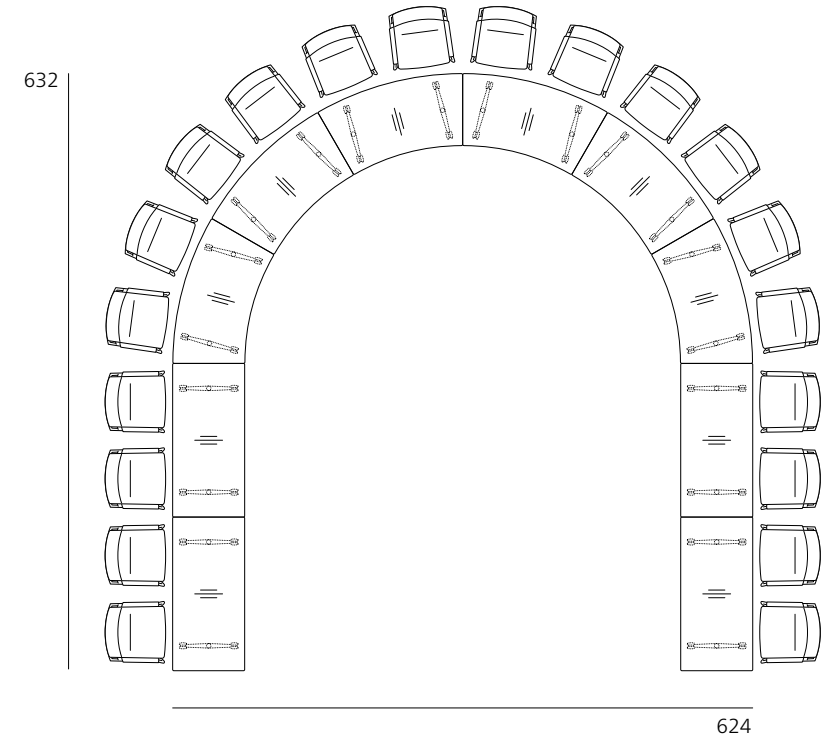
46

# Timetable. Programm 610. Modelle und Maße/Beispielkonfigurationen.

# Wilkhahn

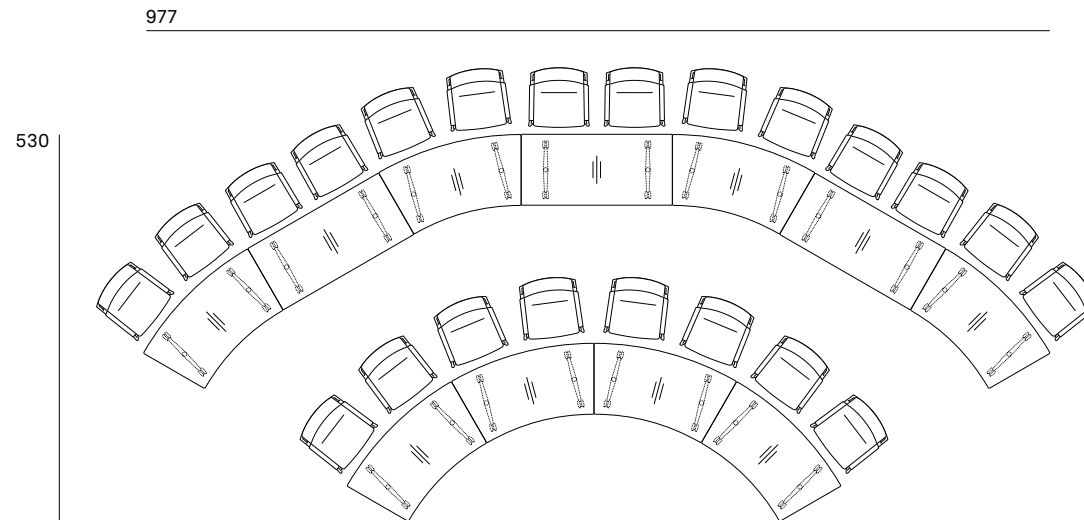


24 Personen,  
Timetable  
12 × 610/15, 120/161×80



20 Personen,  
Timetable  
6 × 610/15, 120/161×80  
4 × 610/00, 160×80

# Timetable. Programm 610. Modelle und Maße/Beispielkonfigurationen.

**Wilkhahn**

22 Personen,  
Timetable  
8 × 610/15, 120/161 × 80  
3 × 610/00, 160 × 80  
1 × 610/00, 180 × 90,  
Ellipsenform

# Timetable. Programm 610. Zubehör und Sonstiges.

# Wilkhahn



Integrierte Technikbox Basic



Integrierte Technikbox Basic



Einbauklappe Executive



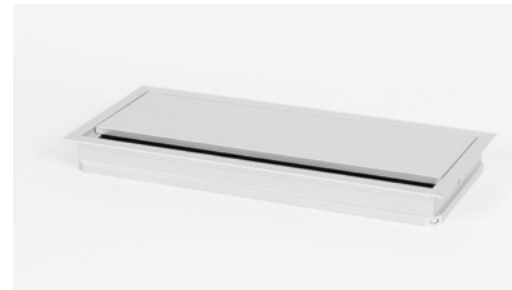
Einbauklappe Executive



Integrierte Technikbox beidseitig



Integrierte Technikbox beidseitig



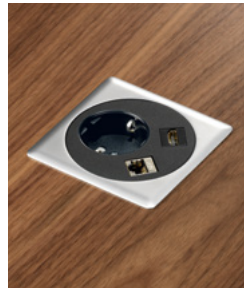
Einbauklappe Basic



Einbauklappe Basic



Steckdosenseiten



Integrierte Technikbox Compact



Kabeldurchlass Compact



Sichtblende



Tisch-Tisch-Verbinder 616, Kunststoff



Technikbox Compact Add



Integrierte Technikbox Compact Duo

Die mögliche Integration der Technikmodule nach Tischmodellen entnehmen Sie bitte der Preisliste.

# Timetable. Programm 610. Power Bar.

## Wilkhahn



Der Power Bar ist mit einer Kabelwanne direkt unter der Tischplatte verschraubt. Mit hochgeschwenkter Tischplatte sind die Verbindungen besonders komfortabel zugänglich und die Tische bleiben kompakt stapelbar (Abb. Timetable Smart mit Power Bar, baugleich)



Der „Kraft-Riegel“ Power Bar macht die Elektrifizierung der Timetable-Tische auch in Verkettungen zum Kinderspiel: Anstatt jeden einzelnen Tisch mit einer eigenen Stromzuführung auszustatten, können in Abhängigkeit von Steckdosenabsicherung und angeschlossenen Verbrauchsgereäten gleich mehrere Tische direkt miteinander verbunden werden. Das reduziert die Zahl notwendiger Stromanschlüsse, vermeidet Stolperfallen, verkürzt Umbauzeiten in Seminar- und Konferenzräumen – und bietet zudem die Möglichkeit, die Räume auch für eine temporäre Büronutzung zu erschließen. Das verriegelbare und zugentlastete Stecksystem entstammt professioneller Bühnentechnik, die Fehlbedienung ausschließt und maximale Sicherheit bietet. So können beispielsweise im laufenden Betrieb jederzeit Tische entkoppelt oder hinzugefügt werden. Dadurch bleibt die volle selbst organisierte Flexibilität der Tischprogramme erhalten, ohne dass bei Umbauten Fachpersonal benötigt wird.

# Timetable. Programm 610. Power Bar.

## Wilkhahn



Das Zuleitungskabel wird eingesteckt ...



... und ganz einfach verriegelt.



Der nächste Tisch kann dann über ein Weiterleitungskabel direkt auf der anderen Seite des Power Bar angeschlossen werden.



Je nach Kabellänge können die Tische auch auf Abstand gestellt werden.



Der Zugang zu den Steckfeldern und der Kabelwanne erfolgt über eine Auswahl unterschiedlicher hochwertiger Einbauklappen. Ein Stromanschluss und bis zu vier Reservesteckplätze zur variablen Bestückung lassen keine Wünsche offen (Einsätze seriell in Ausführungen nach deutschem, französischem und britischem Standard verfügbar).

Neben der Stromverketzung in linearen Reihen sind auch stirnseitige Verbindungen möglich: Je nachdem lassen sich Blockstellungen mit zwei, vier, sechs und sogar acht Tischen mit nur einer Zuleitung versorgen. Das sorgt bei den Tischaufstellungen für maximale Flexibilität.



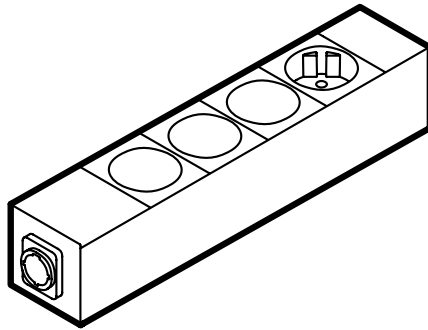
Selbst für ein Netzteil und Restkabelmengen ist ausreichend Platz in der Kabelwanne.

# Timetable. Programm 610. Power Bar.

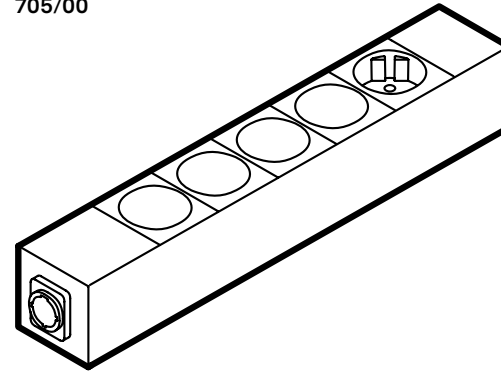
# Wilkhahn

## Auswahl Gehäuse

704/00



705/00



702/8

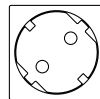
Zuleitungskabel Neutrik-powerCON®  
Länge ca. 200 cm, 300 cm, 500 cm

702/8

702/9 Weiterleitungskabel Neutrik-powerCON®  
Länge ca. 80, 100 cm, 150 cm, 200 cm

## Auswahl Steckfelder

### Strom



Stromeinsatz  
(bei Bestellung Länderstandard angeben),  
1 Steckfeld

### Laden



Twin USB-A laden,  
½ Steckfeld



Twin USB-C laden und USB-A laden,  
½ Steckfeld



USB-C Power laden 60 W,  
1 Steckfeld

### Daten



USB 3.0 Daten, Keystone-Modul,  
½ Steckfeld



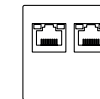
USB-C Daten (mit ca. 30 cm Kabel),  
½ Steckfeld



HDMI, Keystone-Modul,  
½ Steckfeld



Netzwerk RJ45, Cat 6, Keystone-Modul,  
½ Steckfeld



Twin Netzwerk RJ45, Cat 6, Keystone-Modul,  
1 Steckfeld

### Blindplatten



Blindplatte,  
½ Steckfeld



Blindplatte,  
1 Steckfeld

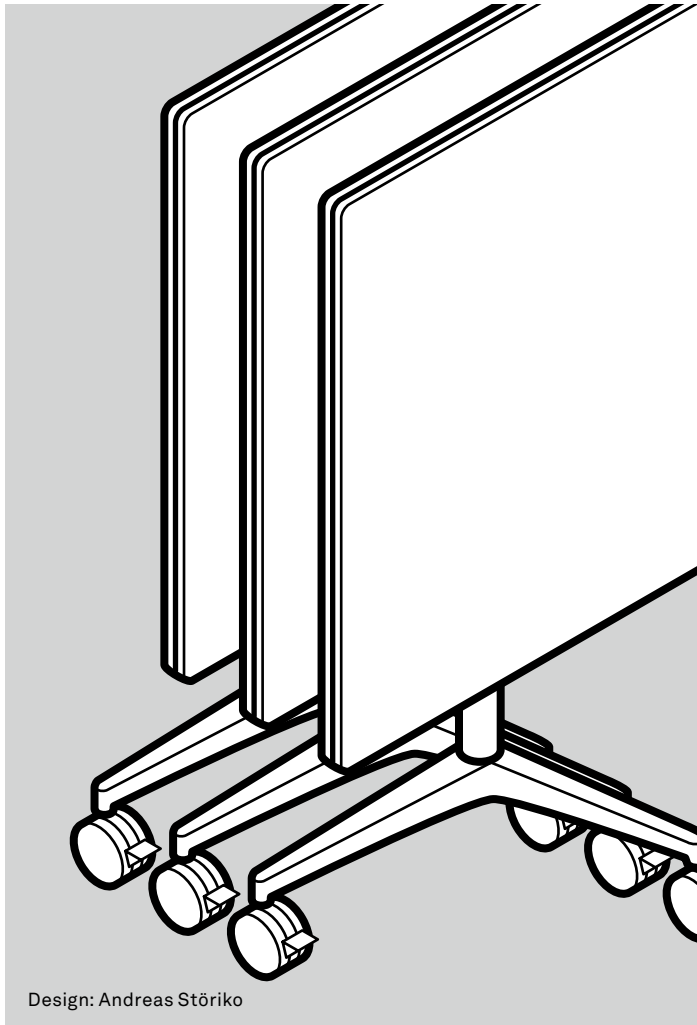
### Konfigurierbare Steckfelder

Gehäuse wahlweise in Schwarz oder Weiß. Mod. 704/00 mit drei, Mod. 705/00 mit vier konfigurierbaren Leerfeldern.

Verbindung der PowerBars mit Neutrik-powerCON®-Kabeln. Ein Stromeinsatz ist vorbelegt (bei Bestellung Länderstandard angeben). Strom- und Ladeanschlüsse sind direkt hintereinander zu konfigurieren.

# Timetable. Programm 610. Technische Einzelheiten.

# Wilkhahn



Design: Andreas Störiko

## Funktion

Mobiles Tischprogramm mit in der Längsachse vertikal schwenkbaren Tischplatten und dabei automatisch eindrehenden Tischfüßen zum variablen Einsatz in multifunktionalen Räumen für interaktive und dynamische Konferenzformen, die Settings für Konferenz, Workshop und Projektarbeit, Schulung und Vortrag abbilden. Die in der horizontalen Position automatisch arretierte Tischplatte wird für das Hochschwenken durch zwei in der Unterseite integrierte Zugleisten gelöst. Durch die eindrehenden Füße äußerst kompakt und ohne seitlichen Versatz ineinander staffelbar. Ideal in Kombination mit Elementen aus dem Programm 440 Confair.

## Gestell

Fuß aus Aluminiumdruckguss, glanzverchromt oder poliert. Standrohre und Zargen aus Stahlrohr, Silber seidenmatt oder schwarz beschichtet. Standrohre optional glanzverchromt erhältlich. Plattenträger aus Zinkdruckguss, schwarz beschichtet. Feststellbare, nivellierbare Lenkrollen mit Lauffläche aus schwarzem Polyamid als Standardausführung für Teppichböden; mit Laufflächen aus Polyurethan für harte Böden (bei Bestellung bitte angeben).

Modelle ab 750 mm Tischtiefe mit größerem Fußausleger und verkürzten Standrohren.

## Trägermaterial Tischplatte

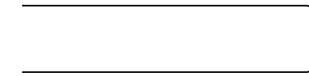
Spanplatte mit balliger oder gerader, umlaufender Holzkannte mit integriertem Stoßprofil aus schwarzem Elastomer oder mit gerader, umlaufender Kunststoffkannte.

## Plattengruppe 1 - Schichtstoff

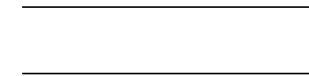
Plattenstärke 26 mm

## Variante 1

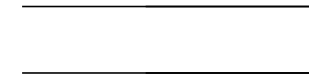
Schichtstoff (Unidekor) nach Wilkhahn-Farb- und Oberflächenmuster mit Holzkannte, natur geölt oder farbgleicher Kunststoffkannte.



Standardausführung: ballig mit Stoßprofil

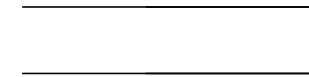


Alternativ: Kante gerade mit Stoßprofil



Kunststoffkannte gerade

Schichtstoff Holzdekor nach Wilkhahn Farb- und Oberflächenmuster mit farbgleicher Kunststoffkannte.



Kunststoffkannte gerade

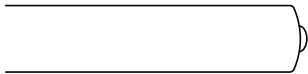
Technische Änderungen vorbehalten.



# Wilkhahn

## Variante 2

Schichtstoff Softmatt nach Wilkhahn Farb- und Oberflächenmuster mit Holzkannte, natur geölt oder farbgleicher Kunststoffkannte. Reflektionsarme, soft-touch Oberfläche mit Anti-Fingerprint Eigenschaften.



Standardausführung: ballig mit Stoßprofil



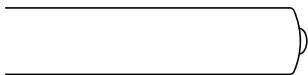
Alternativ: Kante gerade mit Stoßprofil



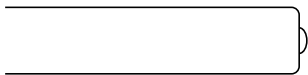
Kunststoffkante gerade

## Plattengruppe 2 – Furnier

Plattenstärke 26 mm



Standardausführung: ballig mit Stoßprofil



Alternativ: Kante gerade mit Stoßprofil

## Variante 1

Buche-, Eiche-, oder Eschefurnier (Ausnahme: kein Esche natur bei gefaster Kantenausführung) nach Wilkhahn-Farbtönen mit Holzkannte, weitestgehend farbgleich mit dem Furnier.

## Variante 2

Ahorn- (Ausnahme: kein Ahorn natur bei gefaster Kantenausführung), Nussbaum- oder Ulmefurnier nach Wilkhahn-Farbtönen mit Holzkannte, weitestgehend farbgleich mit dem Furnier.

## Furnierausführung

Die Furniere werden im Standard als geschobene Furnierblätter verarbeitet.

Klarlackversiegelte Oberflächen:

offenporig: Eiche-, Esche-, Nussbaum- und Ulmefurnier  
geschlossenporig: Ahorn-, Buchefurnier.

Wuchsmerkmale in definierten Grenzen zulässig.

## Sichtblenden (unter Tisch)

Aluminium-Rahmen, Silber seidenmatt beschichtet, in der Farbe Anthrazit oder mit schwarzem Gewebe bespannt. Griffe aus Polyamid in der Farbe Schwarz.

## Tisch-Tisch-Verbinder (optional)

Tisch-Tisch-Verbinder Metall

Modell 613: zwei arretierbare Verkettungshaken aus schwarz beschichtetem Stahlblech mit vier Sterngriffschrauben und zusätzlich für Timetable Smart: Tisch-Tisch-Verbinder Kunststoff.

Modell 616: zwei drehbare Verkettungshaken und 2 Gegenstücke aus schwarz durchgefärbtem, glasfaserverstärktem Polyamid mit Unterlegscheiben.

## Normen

Die Timetable Tische entsprechen ANSI/BIFMA X5.5.

# Timetable Smart. Programm 612.

## Wilkhahn



## Das Multitalent mit großem Radstand: Modellreihe Timetable Smart

Der besonders robuste Timetable Smart hat weitere Nutzungsspektren erobert wie Hot Desking, Schulungsräume und Projektbüros. Denn durch den maximierten Gestellabstand zwischen den beiden Tisssäulen sind zwar die Stirnseiten nur bedingt nutzbar, dafür bieten die Längsseiten umso großzügigere Beinfreiheit. Und weil die Tischplatte nicht nur in der horizontalen, sondern auch in der vertikalen Position arretiert, kann der Timetable Smart mit kompletter Elektrifizierung für einen „Plug-and-play“-Betrieb ausgestattet werden – sei es als Adhoc-Einzelarbeitsplätze oder als modulare „Workbench“, bei der die Elektrifizierung von Tisch zu Tisch weitergeführt werden kann. Die Fußausleger verbleiben aus Stabilitätsgründen immer in der rechtwinkligen Position, der Schwenkmechanismus mit horizontaler Zugstange ist weitestgehend gegen Fehlbedienungen gesichert. Die Formate 60 cm x 120 cm, 70 cm x 140 cm, 75 cm x 150 cm und 80 cm x 160 cm sind auf Kantinen, Schulungs-, Prüfungs- und Projekt-räume ausgelegt.

Programm 612, Design: Andreas Störiko,  
mit FS-Bürostühlen 211/8, Design: Klaus Franck, Werner Sauer

# Timetable Smart. Programm 612.

Wilkhahn



Programm 612, Timetable Smart im Seminarbetrieb, Design: Andreas Störiko, mit Neos-Freischwingern, Design: wiege

# Timetable Smart. Programm 612.

Wilkhahn



Programm 612, Timetable Smart im Projektarbeitsraum, Design: Andreas Störiko, mit Aline-Kufenstühlen, Design: Andreas Störiko

# Timetable Smart. Programm 612.

Wilkhahn

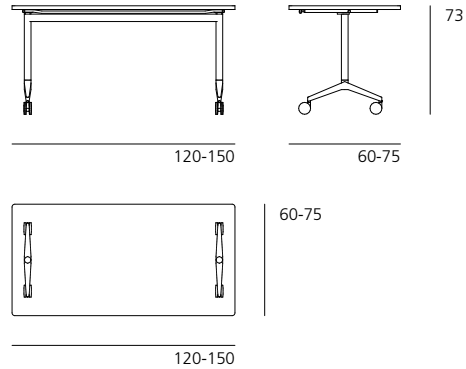
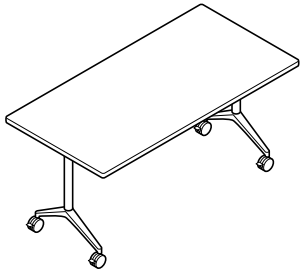


Programm 612 Timetable Smart als Multifunktionstisch im Coworking Space, Design: Andreas Störko, mit Bürostühlen FS-Linie, Design: Klaus Franck, Werner Sauer, und Neos-Bürostühlen, Design: wiege

# Timetable Smart. Programm 612. Modelle und Maße.

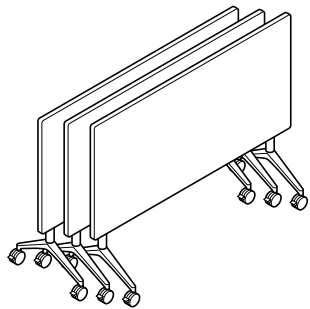
# Wilkhahn

612/00 Timetable Smart

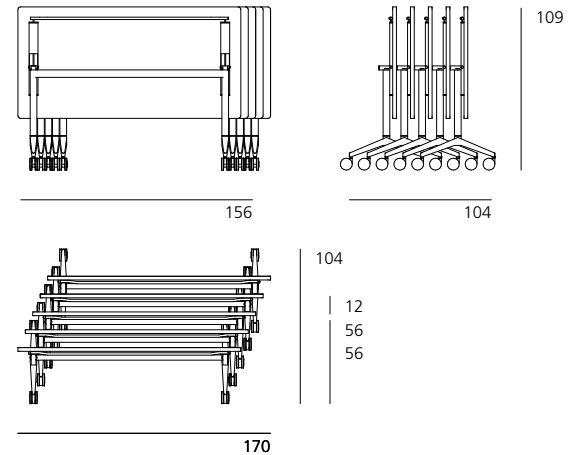
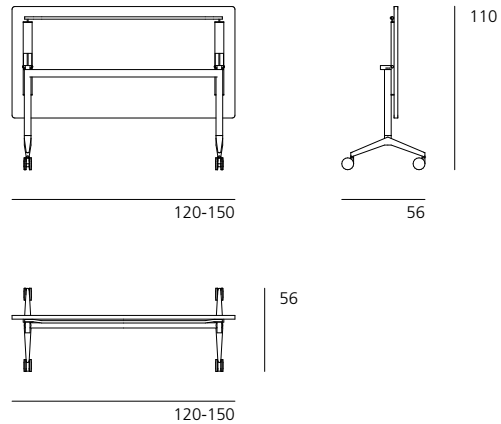


	Tiefe		
Breite	60	70	75
120	•	–	–
140	–	•	–
150	•	–	•

- erhältlich
- nicht lieferbar



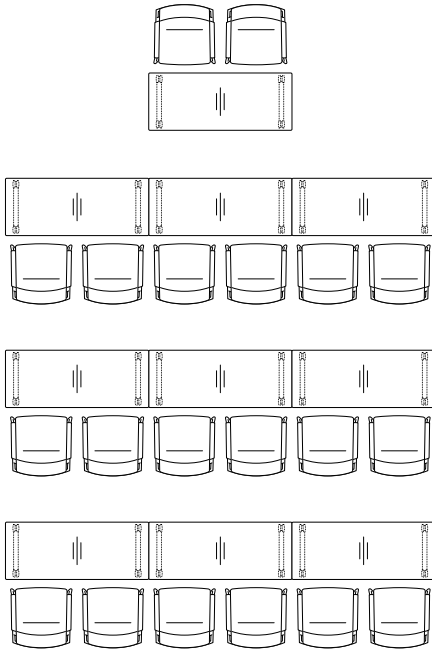
Raumtiefe pro Tisch 56 cm.  
Pro zusätzlichem Tisch kommen  
nur 12 cm hinzu.



# Timetable Smart. Programm 612. Beispielkonfiguration.

# Wilkhahn

530



450

20 Personen,  
Timetable Smart  
10 × 612/51, 150 × 60

# Timetable Smart. Programm 612. Zubehör und Sonstiges.

# Wilkhahn



Integrierte Technikbox Basic



Integrierte Technikbox Basic



Einbauklappe Executive



Einbauklappe Executive



Integrierte Technikbox beidseitig



Integrierte Technikbox beidseitig



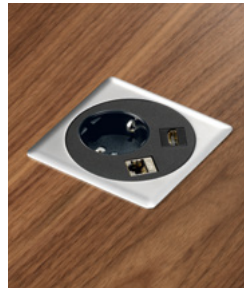
Einbauklappe Basic



Einbauklappe Basic



Steckdosenleisten



Integrierte Technikbox Compact



Kabeldurchlass Compact



Sichtblende

Tisch-Tisch-Verbinder 616,  
Kunststoff

Technikbox Compact Add

Integrierte Technikbox  
Compact Duo

Die mögliche Integration  
der Technikmodule nach  
Tischmodellen entnehmen  
Sie bitte der Preisliste.



# Timetable Smart. Programm 612. Power Bar.

## Wilkhahn



Der Power Bar ist mit einer Kabelwanne direkt unter der Tischplatte verschraubt. Mit hochgeschwenkter Tischplatte sind die Verbindungen besonders komfortabel zugänglich und die Tische bleiben kompakt staffelbar.



Der „Kraft-Riegel“ Power Bar macht die Elektrifizierung der Timetable Smart auch in Verkettungen zum Kinderspiel: Anstatt jeden einzelnen Tisch mit einer eigenen Stromzuführung auszustatten, können in Abhängigkeit von Steckdosenabsicherung und angeschlossenen Verbrauchsggeräten gleich mehrere Tische direkt miteinander verbunden werden. Das reduziert die Zahl notwendiger Stromanschlüsse, vermeidet Stolperfallen, verkürzt Umbauzeiten in Seminar- und Konferenzräumen – und bietet zudem die Möglichkeit, die Räume auch für eine temporäre Büronutzung zu erschließen. Das verriegelbare und zugentlastete Stecksystem entstammt professioneller Bühnentechnik, die Fehlbedienung ausschließt und maximale Sicherheit bietet. So können beispielsweise im laufenden Betrieb jederzeit Tische entkoppelt oder hinzugefügt werden. Dadurch bleibt die volle selbst organisierte Flexibilität der Tischprogramme erhalten, ohne dass bei Umbauten Fachpersonal benötigt wird.

# Timetable Smart. Programm 612. Power Bar.

## Wilkhahn



Das Zuleitungskabel wird eingesteckt ...



... und ganz einfach verriegelt.



Der nächste Tisch kann dann über ein Weiterleitungskabel direkt auf der anderen Seite des Power Bar angeschlossen werden.



Je nach Kabellänge können die Tische auch auf Abstand gestellt werden.



Der Zugang zu den Steckfeldern und der Kabelwanne erfolgt über eine Auswahl unterschiedlicher hochwertiger Einbauklappen. Ein Stromanschluss und bis zu vier Reservesteckplätze zur variablen Bestückung lassen keine Wünsche offen (Einsätze seriell in Ausführungen nach deutschem, französischem und britischem Standard verfügbar).

Neben der Stromverketung in linearen Reihen sind auch stirnseitige Verbindungen möglich: Je nachdem lassen sich Blockstellungen mit zwei, vier, sechs und sogar acht Tischen mit nur einer Zuleitung versorgen. Das sorgt bei den Tischaufstellungen für maximale Flexibilität.



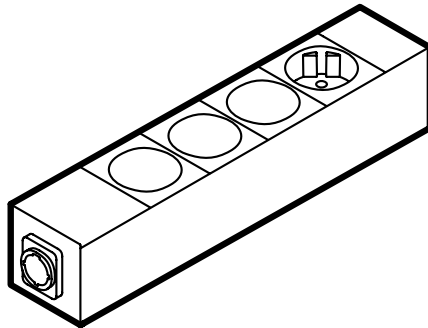
Selbst für ein Netzteil und Restkabelmengen ist ausreichend Platz in der Kabelwanne.

# Timetable Smart. Programm 612. Power Bar.

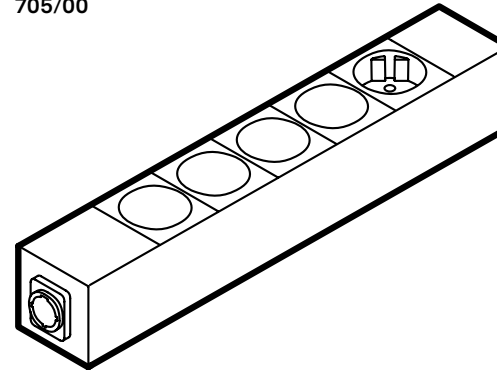
# Wilkhahn

## Auswahl Gehäuse

704/00



705/00



702/8

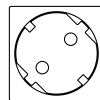
Zuleitungskabel Neutrik-powerCON®  
Länge ca. 200 cm, 300 cm, 500 cm

702/9

702/9 Weiterleitungskabel Neutrik-powerCON®  
Länge ca. 80, 100 cm, 150 cm, 200 cm

## Auswahl Steckfelder

### Strom

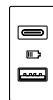


Stromeinsatz  
(bei Bestellung Länderstandard angeben),  
1 Steckfeld

### Laden



Twin USB-A laden,  
½ Steckfeld



Twin USB-C laden und  
USB-A laden,  
½ Steckfeld



USB-C Power laden 60 W,  
1 Steckfeld

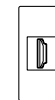
### Daten



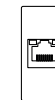
USB 3.0 Daten, Key-stone-Modul,  
½ Steckfeld



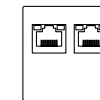
USB-C Daten (mit ca. 30 cm Kabel),  
½ Steckfeld



HDMI, Key-stone-Modul,  
½ Steckfeld

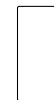


Netzwerk RJ45, Cat 6, Keystone-Modul,  
½ Steckfeld



Twin Netzwerk RJ45, Cat 6, Keystone-Modul,  
1 Steckfeld

### Blindplatten



Blindplatte,  
½ Steckfeld



Blindplatte,  
1 Steckfeld

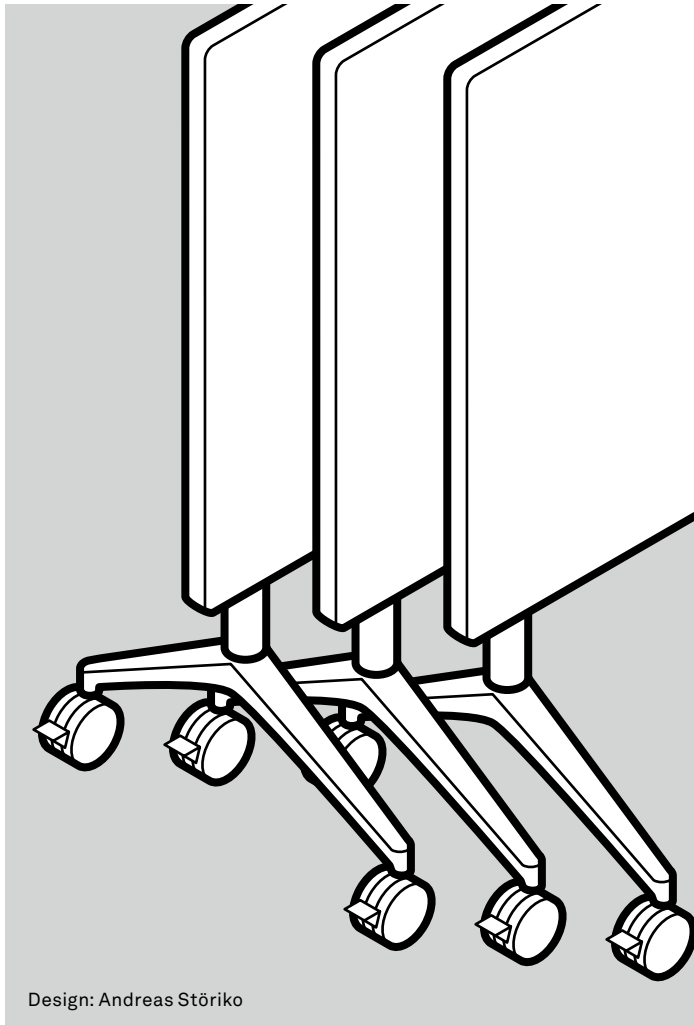
### Konfigurierbare Steckfelder

Gehäuse wahlweise in Schwarz oder Weiß. Mod. 704/00 mit drei, Mod. 705/00 mit vier konfigurierbaren Leerfeldern.

Verbindung der PowerBars mit Neutrik-powerCON®-Kabeln. Ein Stromeinsatz ist vorbelegt (bei Bestellung Länderstandard angeben). Strom- und Ladeanschlüsse sind direkt hintereinander zu konfigurieren.

# Timetable Smart. Programm 612. Technische Einzelheiten.

# Wilkhahn



Design: Andreas Störiko

## Funktion

Mobiles Tischprogramm mit in der Längsachse vertikal schwenkbaren Tischplatten, die in horizontaler und vertikaler Position automatisch arretieren, zum variablen Einsatz in multifunktionalen Räumen für interaktive und dynamische Konferenzformen, die Settings für Konferenz, Workshop und Projektarbeit, Schulung und Vortrag abbilden. Durch die besonders robuste Konstruktion und die vertikale Arretierung speziell für den Einsatz in Mehrzweckräumen und bei temporären Arbeitsplätzen auch für komplexe Technikintegration geeignet. Arretierung durch horizontale Zugstange unter der Platte lösbar. Durch die integrierten Staffelpuffer kompakt mit seitlichem Versatz stapelbar. Ideal in Kombination mit Elementen aus dem Programm 440 Confair.

## Gestell

Fuß aus Aluminiumdruckguss, glanzverchromt oder poliert. Standrohre und Zargen aus Stahlrohr, Silber seidenmatt oder schwarz beschichtet. Plattenträger aus Stahlprofil, Griffstange aus Stahlrundrohr, schwarz beschichtet. Feststellbare, nivellierbare Lenkrollen mit Lauffläche aus schwarzem Polyamid als Standardausführung für Teppichböden; mit Laufflächen aus Polyurethan für harte Böden (bei Bestellung bitte angeben).

Modelle ab 750 mm Tischtiefe mit größerem Fußausleger und verkürzten Standrohren.

## Trägermaterial Tischplatte

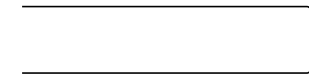
Spanplatte mit Melaminharz direkt beschichtet mit gerader, farbgleicher, umlaufender Kunststoffkante oder optional mit Spanplatte mit balliger oder gerader, umlaufender Holz-kante mit integriertem Stoßprofil aus schwarzem Elastomer oder mit gerader, umlaufender Kunststoffkante.

## Plattengruppe 1 - Schichtstoff

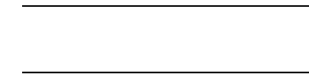
Plattenstärke 26 mm

### Variante 1

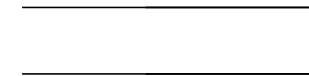
Schichtstoff (Unidekor) nach Wilkhahn-Farb- und -Oberflächenmuster mit Holz-kante, natur geölt oder farbgleicher Kunststoffkante.



Standardausführung: ballig mit Stoßprofil



Alternativ: Kante gerade mit Stoßprofil



Kunststoffkante gerade

Schichtstoff Holzdekor nach Wilkhahn-Farb- und -Oberflächenmuster mit farbgleicher Kunststoffkante.



Kunststoffkante gerade

Technische Änderungen vorbehalten.

# Wilkhahn

## Variante 2

Schichtstoff Softmatt nach Wilkhahn-Farb- und -Oberflächenmuster mit Holzkante, natur geölt oder farbgleicher Kunststoffkante. Reflexionsarme, Soft-touch-Oberfläche mit Anti-Fingerprint-Eigenschaften.



Standardausführung: ballig mit Stoßprofil



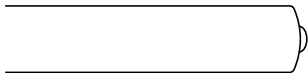
Alternativ: Kante gerade mit Stoßprofil



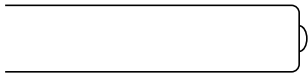
Kunststoffkante gerade

## Plattengruppe 2 – Furnier

Plattenstärke 26 mm



Standardausführung: ballig mit Stoßprofil



Alternativ: Kante gerade mit Stoßprofil

## Variante 1

Buche-, Eiche-, oder Eschefurnier (Ausnahme: kein Esche natur bei gefaster Kantenausführung) nach Wilkhahn-Farbtönen mit Holzkante, weitestgehend farbgleich mit dem Furnier.

## Variante 2

Ahorn- (Ausnahme: kein Ahorn natur bei gefaster Kantenausführung), Nussbaum- oder Ulmefurnier nach Wilkhahn-Farbtönen mit Holzkante, weitestgehend farbgleich mit dem Furnier.

### Furnierausführung

Die Furniere werden im Standard als geschobene Furnierblätter verarbeitet.

Klarlackversiegelte Oberflächen:

offenporig: Eiche-, Esche-, Nussbaum- und Ulmefurnier

geschlossenporig: Ahorn-, Buchefurnier.

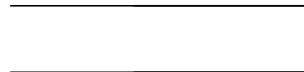
Wuchsmerkmale in definierten Grenzen zulässig.

### Plattengruppe 5 - Direktbeschichtung

Plattenstärke 25 mm

Melaminharz, direkt beschichtet in den Farben Weiß, Hell- oder Dunkelgrau mit farbgleicher Kunststoffkante.

Für die in der Preisliste gezeigten Formate sind weitere Oberflächen auf Anfrage erhältlich.



Kunststoffkante gerade

### Sichtblenden (unter Tisch)

Aluminium-Rahmen, Silber seidenmatt beschichtet, in der Farbe Anthrazit oder mit schwarzem Gewebe bespannt. Griffe aus Polyamid in der Farbe Schwarz.

### Tisch-Tisch-Verbinder (optional)

Tisch-Tisch-Verbinder Metall

Modell 613: zwei arretierbare Verkettungshaken aus schwarz beschichtetem Stahlblech mit vier Sterngriffschrauben und zusätzlich für Timetable Smart: Tisch-Tisch-Verbinder Kunststoff.

Modell 616: zwei drehbare Verkettungshaken und 2 Gegenstücke aus schwarz durchgefärbtem, glasfaserverstärktem Polyamid mit Unterlegscheiben.

## Normen

Die Timetable Tische entsprechen ANSI/BIFMA X5.5.

# Timetable Shift. Programm 614.

Wilkhahn



## Großformatiger Brückenschlag: die Modellreihe Timetable Shift

Das Gestelldesign des Timetable Shift ist auf größere Formate ausgelegt und lässt sich perfekt mit Confair-Falttischen und Logon-Tischen kombinieren. Die Verbindung der beiden exakt modellierten Tischbeine mit den charakteristischen Doppelstandrohren erfolgt mit einem u-förmigen Aluminium-Profil, das gleichzeitig als geräumige Kabelwanne für eine hier auch mittig mögliche Tischelektrifizierung dient. Die Platte lässt sich wie beim Timetable Smart über stabile Scharniere nach oben schwenken, die Arretierung in horizontaler oder vertikaler Plattenstellung erfolgt über eine Griffstange, die sich einfach bedienen lässt. In der Modellreihe Timetable Shift stehen modular kombinierbare Formate von 80 cm x 150 cm bis 105 cm x 210 cm sowie zwei tonnenförmige Einzelformate zur Wahl. Das eröffnet universelle Einsatzmöglichkeiten vom temporären Arbeitsplatz über Besprechungstische bis zu Konferenzkonfigurationen. Mehr noch: Timetable Shift bietet ganz neue Möglichkeiten, teilbare Konferenzräume in Kombination mit den passend gestalteten faltbaren Confair-Tischen und statischen Logon-Tischelementen einzurichten, die in Nullkommanichts verbunden und wieder getrennt werden können.

# Timetable Shift. Programm 614.

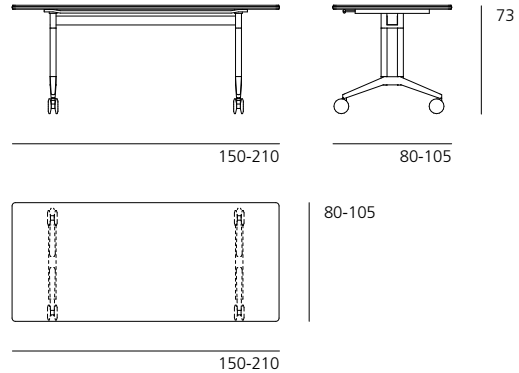
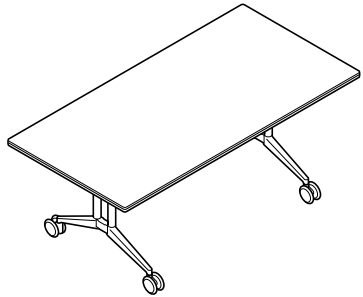
Wilkhahn



# Timetable Shift. Programm 614. Modelle und Maße.

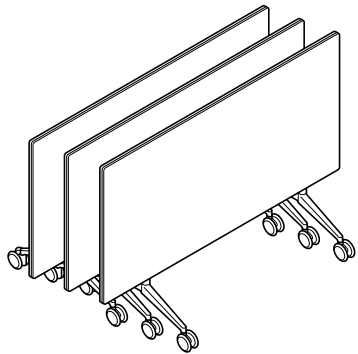
# Wilkhahn

614/00 Timetable Shift

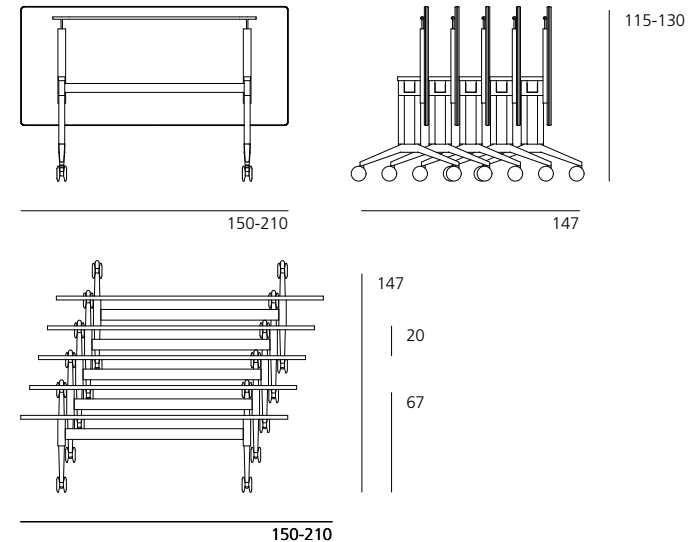
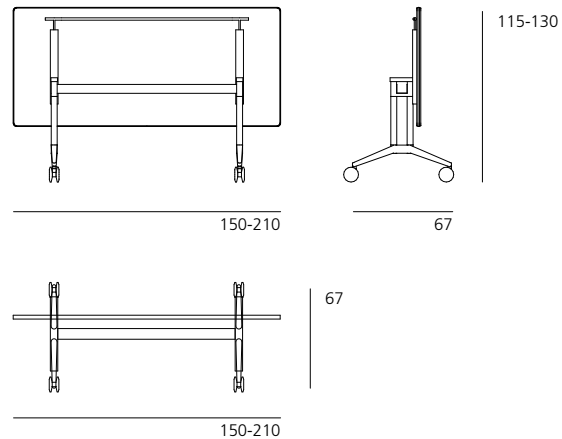


	Tiefe			
Breite	80	90	100	105
150	•	•	–	–
160	•	•	•	–
180	–	•	•	•
200	–	•	•	•
210	–	•	•	•

- erhältlich
- nicht lieferbar



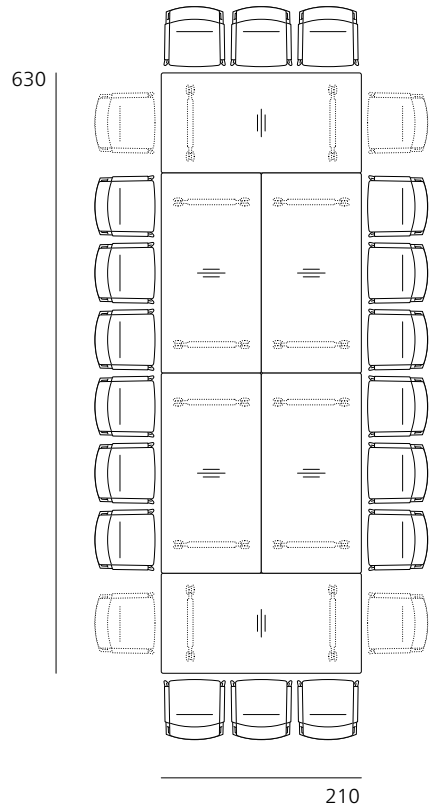
Raumtiefe pro Tisch 67 cm.  
Pro zusätzlichem Tisch kommen  
nur 20 cm hinzu.



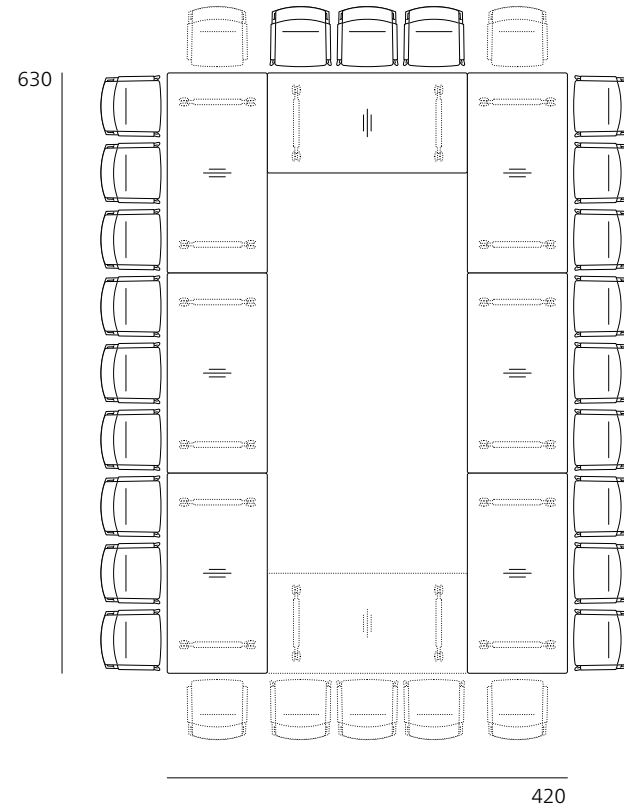


# Timetable Shift. Programm 614. Beispielkonfigurationen.

# Wilkhahn



18 (22) Personen,  
Timetable Shift  
6 × 614/00, 210×105



21 (28) Personen,  
Timetable Shift  
7 (8) × 614/00, 210×105

# Timetable Shift. Programm 614. Zubehör und Sonstiges.

# Wilkhahn



Integrierte Technikbox Basic



Integrierte Technikbox Basic



Einbauklappe Executive



Einbauklappe Executive



Integrierte Technikbox beidseitig



Integrierte Technikbox beidseitig



Einbauklappe Basic



Einbauklappe Basic



Steckdosenleisten



Integrierte Technikbox Compact



Kabeldurchlass Compact



Sichtblende

Tisch-Tisch-Verbinder 616,  
Kunststoff

Technikbox Compact Add

Integrierte Technikbox  
Compact Duo

Die mögliche Integration  
der Technikmodule nach  
Tischmodellen entnehmen  
Sie bitte der Preisliste.

# Timetable Shift. Programm 614. Power Bar.

## Wilkhahn



Der „Kraft-Riegel“ Power Bar macht die Elektrifizierung des Timetable Shift auch in Verkettungen zum Kinderspiel: Anstatt jeden einzelnen Tisch mit einer eigenen Stromzuführung auszustatten, können in Abhängigkeit von Steckdosenabsicherung und angeschlossenen Verbrauchsgeräten gleich mehrere Tische direkt miteinander verbunden werden. Das reduziert die Zahl notwendiger Stromanschlüsse, vermeidet Stolperfallen, verkürzt Umbauzeiten in Seminar- und Konferenzräumen – und bietet zudem die Möglichkeit, die Räume auch für eine temporäre Büronutzung zu erschließen. Das verriegelbare und zugentlastete Stecksystem entstammt professioneller Bühnentechnik, die Fehlbedienung ausschließt und maximale Sicherheit bietet. So können beispielsweise im laufenden Betrieb jederzeit Tische entkoppelt oder hinzugefügt werden. Dadurch bleibt die volle selbst organisierte Flexibilität der Tischprogramme erhalten, ohne dass bei Umbauten Fachpersonal benötigt wird.

Im Timetable Shift kann die PowerBar zusätzlich auch direkt in die als Kabelwanne ausgelegte Mittelzarge eingesetzt werden. Die Anschlussfelder sind über die mittig positionierte Kabelklappe (Basic oder Executive) zugänglich.

# Timetable Shift. Programm 614. Power Bar.

## Wilkhahn



Das Zuleitungskabel wird eingesteckt ...



... und ganz einfach verriegelt.



Der nächste Tisch kann dann über ein Weiterleitungskabel direkt auf der anderen Seite des Power Bar angeschlossen werden.



Je nach Kabellänge können die Tische auch auf Abstand gestellt werden.



Der Zugang zu den Steckfeldern und der Kabelwanne erfolgt über eine Auswahl unterschiedlicher hochwertiger Einbauklappen. Ein Stromanschluss und bis zu vier Reservesteckplätze zur variablen Bestückung lassen keine Wünsche offen (Einsätze seriell in Ausführungen nach deutschem, französischem und britischem Standard verfügbar).

Neben der Stromverketung in linearen Reihen sind auch stirnseitige Verbindungen möglich: Je nachdem lassen sich Blockstellungen mit zwei, vier, sechs und sogar acht Tischen mit nur einer Zuleitung versorgen. Das sorgt bei den Tischaufstellungen für maximale Flexibilität.



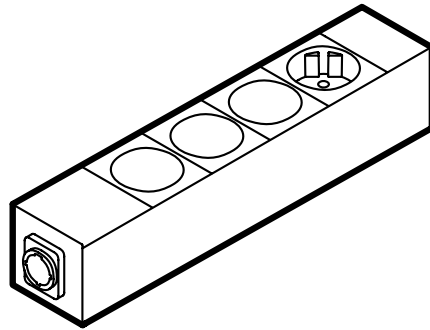
Selbst für ein Netzteil und Restkabelmengen ist ausreichend Platz in der Kabelwanne.

# Timetable Shift. Programm 614. Power Bar.

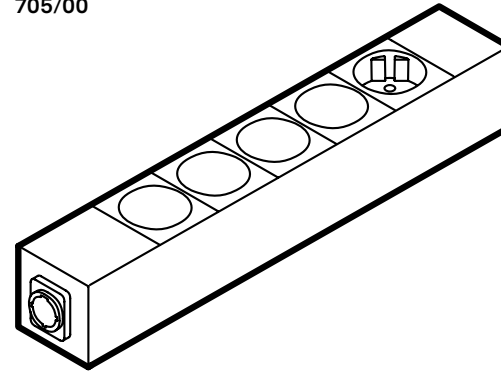
# Wilkhahn

## Auswahl Gehäuse

704/00



705/00



702/8

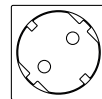
Zuleitungskabel Neutrik-powerCON®  
Länge ca. 200 cm, 300 cm, 500 cm

702/8

702/9 Weiterleitungskabel Neutrik-powerCON®  
Länge ca. 80, 100 cm, 150 cm, 200 cm

## Auswahl Steckfelder

### Strom



Stromeinsatz  
(bei Bestellung Länderstandard angeben),  
1 Steckfeld

### Laden



Twin USB-A laden,  
½ Steckfeld



Twin USB-C laden und  
USB-A laden,  
½ Steckfeld



USB-C Power laden 60 W,  
1 Steckfeld

### Daten



USB 3.0 Daten, Keystone-Modul,  
½ Steckfeld



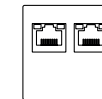
USB-C Daten (mit ca. 30 cm Kabel),  
½ Steckfeld



HDMI, Keystone-Modul,  
½ Steckfeld



Netzwerk RJ45, Cat 6, Keystone-Modul,  
½ Steckfeld

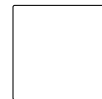


Twin Netzwerk RJ45, Cat 6, Keystone-Modul,  
1 Steckfeld

### Blindplatten



Blindplatte,  
½ Steckfeld



Blindplatte,  
1 Steckfeld

### Konfigurierbare Steckfelder

Gehäuse wahlweise in Schwarz oder Weiß. Mod. 704/00 mit drei, Mod. 705/00 mit vier konfigurierbaren Leerfeldern.

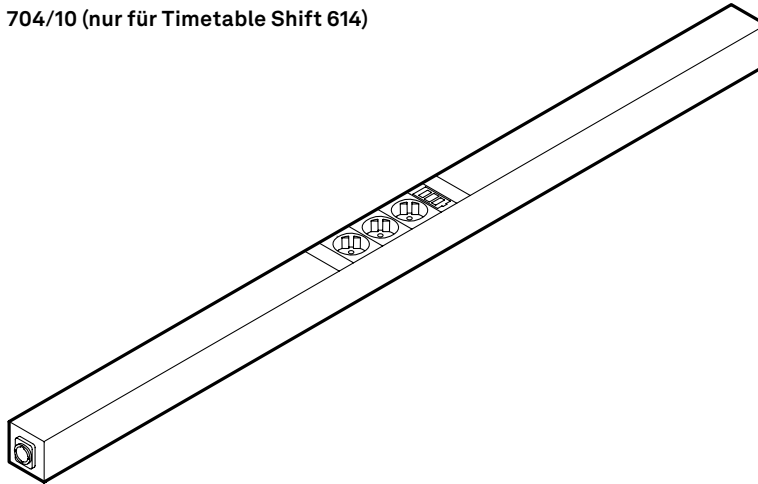
Verbindung der PowerBars mit Neutrik-powerCON®-Kabeln. Ein Stromeinsatz ist vorbelegt (bei Bestellung Länderstandard angeben). Strom- und Ladeanschlüsse sind direkt hintereinander zu konfigurieren.

# Timetable Shift. Programm 614. Power Bar.

# Wilkhahn

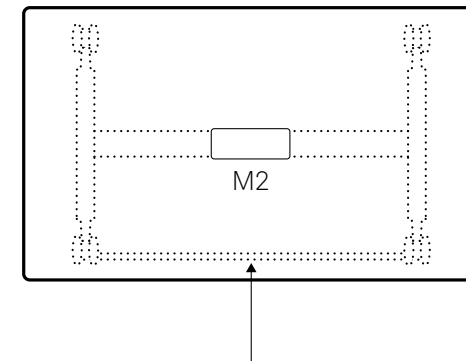
## Auswahl Gehäuse

704/10 (nur für Timetable Shift 614)



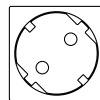
## Positionierung

Die Einbauklappe für die PowerBar 704/10 kann nur in Einbauposition M2 platziert werden.



## Auswahl Steckfelder

### Strom



Stromeinsatz  
(bei Bestellung Länderstandard angeben),  
1 Steckfeld

### Laden



Twin USB-A laden,  
½ Steckfeld



Twin USB-C laden und  
USB-A laden,  
½ Steckfeld



USB-C Power laden 60W,  
1 Steckfeld

### Blindplatten



Blindplatte,  
½ Steckfeld



Blindplatte,  
1 Steckfeld

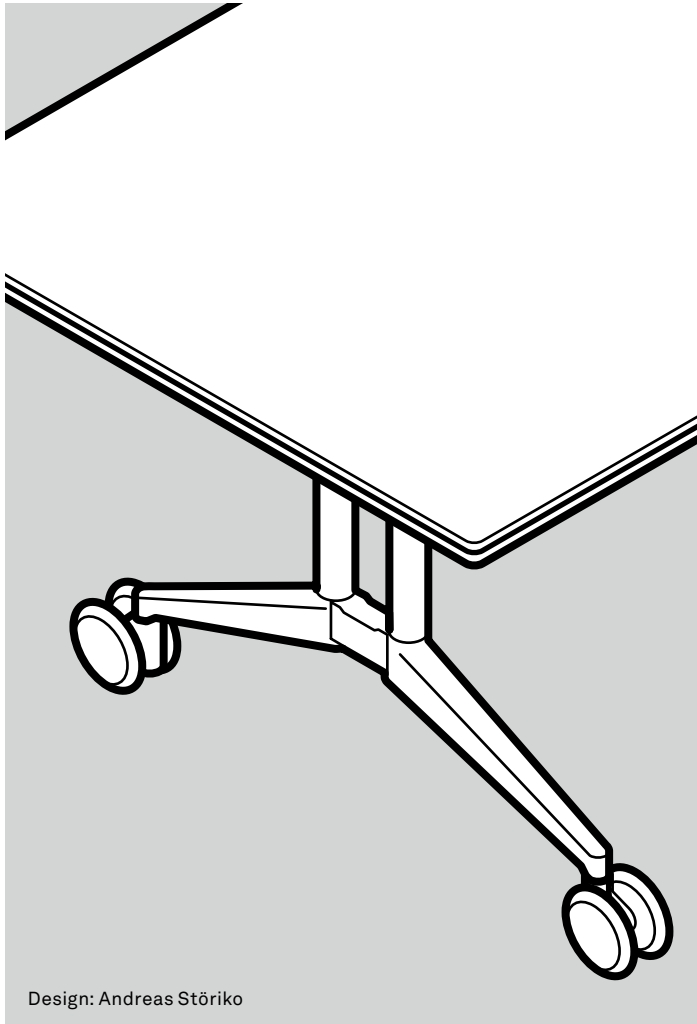
## Konfigurierbare Steckfelder

Gehäuse wahlweise in schwarz oder weiß. Mod. 704/10 mit drei konfigurierbaren Leerfeldern.

Verbindung der PowerBars mit Neutrik-powerCON® Kabeln. Ein Stromeinsatz ist vorbelegt (bei Bestellung Länderstandard angeben). Strom- und Ladeanschlüsse sind direkt hintereinander zu konfigurieren.

# Timetable Shift. Programm 614. Technische Einzelheiten.

# Wilkhahn



Design: Andreas Störiko

## Funktion

Mobiles Tischprogramm mit in der Längsachse vertikal schwenkbaren Tischplatten, die in horizontaler und vertikaler Position automatisch arretieren, und mit als geräumige Kabelwanne ausgebildeter Zargenverbindung zum variablen Einsatz in multifunktionalen Räumen für interaktive und dynamische Konferenzformen, die Settings für Konferenz, Workshop und Projektarbeit abbilden. Durch die robuste Konstruktion und die vertikale Arretierung speziell für den Einsatz in Mehrzweckräumen und bei temporären Arbeitsplätzen auch für mittig angeordnete, komplexe Technikintegration geeignet. Arretierung durch horizontale Zugstange unter der Platte lösbar. Mit integrierten Staffelpuffern kompakt mit seitlichem Versatz staffelbar. Durch die nahezu baugleiche Gestellausführung ideal in Kombination mit Falttischen aus dem Programm 440 Confair und mit Tischanlagen aus dem Programm 620 Logon, mit weiteren Elementen aus dem Programm 440 Confair.

## Gestell

Fuß aus Aluminiumdruckguss, glanzverchromt, poliert oder Silber seidenmatt oder schwarz beschichtet. Standrohre aus Aluminiumprofil natur eloxiert oder Silber seidenmatt oder schwarz beschichtet, bei Fußausleger glanzverchromt in der Farbe Schwarz beschichtet. Standrohre optional glanzverchromt erhältlich. Tischzarge aus Aluminiumprofil mit integrierter Kabelwanne, je nach Fußausführung Silber seidenmatt oder schwarz beschichtet. Plattenträger aus Stahlprofil. Griffstange aus Stahlrundrohr, je nach Fußausführung schwarz oder Silber seidenmatt beschichtet. Feststellbare, höheneinstellbare Lenkrollen aus Polyamid.

## Trägermaterial Tischplatte

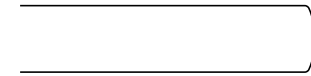
Spanplatte mit balliger oder gerader, umlaufender Holzkante mit integriertem Stoßprofil aus schwarzem Elastomer oder mit gerader, umlaufender Kunststoffkante.

## Plattengruppe 1 - Schichtstoff

Plattenstärke 26 mm

### Variante 1

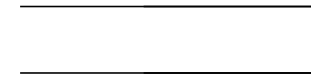
Schichtstoff (Unidekor) nach Wilkhahn-Farb- und Oberflächenmuster mit Holzkante, natur geölt oder farbgleicher Kunststoffkante.



Standardausführung: ballig mit Stoßprofil

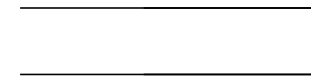


Alternativ: Kante gerade mit Stoßprofil



Kunststoffkante gerade

Schichtstoff Holzdekor nach Wilkhahn Farb- und Oberflächenmuster mit farbgleicher Kunststoffkante.



Kunststoffkante gerade

Technische Änderungen vorbehalten.

# Timetable Shift. Programm 614. Technische Einzelheiten.

# Wilkhahn

## Variante 2

Schichtstoff Softmatt nach Wilkhahn Farb- und Oberflächenmuster mit Holzkannte, natur geölt oder farbgleicher Kunststoffkannte. Reflektionsarme, soft-touch Oberfläche mit Anti-Fingerprint Eigenschaften.



Standardausführung: ballig mit Stoßprofil



Alternativ: Kante gerade mit Stoßprofil



Kunststoffkannte gerade

## Plattengruppe 2 – Furnier

Plattenstärke 26 mm



Standardausführung: ballig mit Stoßprofil



Alternativ: Kante gerade mit Stoßprofil

## Variante 1

Buche-, Eiche-, oder Eschefurnier (Ausnahme: kein Esche natur bei gefaster Kantenausführung) nach Wilkhahn-Farbtönen mit Holzkannte, weitestgehend farbgleich mit dem Furnier.

## Variante 2

Ahorn- (Ausnahme: kein Ahorn natur bei gefaster Kantenausführung), Nussbaum- oder Ulmefurnier nach Wilkhahn-Farbtönen mit Holzkannte, weitestgehend farbgleich mit dem Furnier.

## Furnierausführung

Die Furniere werden im Standard als geschobene Furnierblätter verarbeitet.

Klarlackversiegelte Oberflächen:

offenporig: Eiche-, Esche-, Nussbaum- und Ulmefurnier  
geschlossenporig: Ahorn-, Buchefurnier.

Wuchsmerkmale in definierten Grenzen zulässig.

## Sichtblenden (unter Tisch)

Aluminium-Rahmen, Silber seidenmatt beschichtet, in der Farbe Anthrazit oder mit schwarzem Gewebe bespannt. Griffe aus Polyamid in der Farbe Schwarz.

## Tisch-Tisch-Verbinder (optional)

Tisch-Tisch-Verbinder Metall

Modell 613: zwei arretierbare Verkettungshaken aus schwarz beschichtetem Stahlblech mit vier Sterngriffschrauben und zusätzlich für Timetable Smart: Tisch-Tisch-Verbinder Kunststoff.

## Normen

Die Timetable Tische entsprechen DIN EN 15372 und ANSI/BIFMA X5.5.



www.tuv.com  
ID 1000000000





## Timetable. Umwelt und Produkt.

# Wilkhahn



Timetable. Raumsparend, reparaturfreundlich und einfach zu recyceln.

Der Einsatz von Timetable-Tischmodellen hilft, die gesamte Ökobilanz eines Gebäudes nachhaltig zu verbessern: Verglichen mit den ökologischen Erstleistungs-, Energie- und Unterhaltlasten der Räume, die durch das innovative Konzept eingespart werden können, fallen die Umweltauswirkungen bei Materialgewinnung, Produktion und Rückführung in den Materialkreislauf kaum ins Gewicht. Hinzu kommen wesentliche soziale Vorteile: Beteiligung, Selbstorganisation und Aktivierung zahlen auf die psychische und physiologische Gesundheit ein – und kommen mit höherem Engagement, größerer Veränderungsgeschwindigkeit, geringerem Bewirtschaftungsaufwand und Flächen-/Raumeinsparungen auch der ökonomischen Bilanz zugute. Zudem erfüllen auch Gestaltung, Konstruktionsprinzipien und Materialien alle für Wilkhahn typischen Anforderungen an ein ökologisch verantwortliches Designkonzept:

- Die Gestaltung ist zeitstabil und frei von modischen Einflüssen. Form und Funktion sind perfekt abgestimmt. Alle Bauteile sind ausschließlich verschraubt und dadurch jederzeit zu reparieren, auszutauschen und am Ende eines langen Produktlebens zu zerlegen und weitestgehend sortenrein zu recyceln.
- Die Gestellmaterialien verbinden hohe Maßhaltigkeit mit Stabilität, perfekter ästhetischer Verarbeitung und Recy-

clingaspekten. Das Aluminium der modellierten Fußausleger und der Verbindungszarge, der Stahl bei Standrohren und Stabilisierungskern und das Zink in der Mechanik bestehen großteils aus bereits recycelten Werkstoffen und lassen sich komplett in den Materialkreislauf zurückführen. Die vier feststellbaren Lenkräder und die Führungsbahnen der Mechanik sind mit hochfestem Kunststoff auf maximale Langlebigkeit ausgelegt.

- Die Tischplatte aus hochwertiger Holzwerkspanplatte der Güteklasse E1 mit Holzkanten lässt sich ebenfalls zu 100 Prozent recyceln. Als Oberflächen werden natürliche Materialien wie Schichtstoffe und Echtholz furniere eingesetzt – auf Wunsch FSC-zertifiziert. Furnierte Platten sind mit lösemittelarmem Lack geschützt. Das optional integrierte Stoßprofil aus Polypropylen schützt die Kanten und erhöht dadurch die Langlebigkeit.

Der Timetable mit vertikal schwenkbaren Platte markiert als Erster seiner Art eine neuartige Tischgeneration, die durch ihre Flexibilität in ganz unterschiedlichen Nutzungskontexten immer in Gebrauch bleiben kann – ob als Arbeits- oder Schulungs-, Konferenz- oder Esstisch, ob im Büro oder zu Hause. Er verbindet dadurch maximale Zukunftssicherheit mit enormen Vorteilen in allen Dimensionen einer ganzheitlich verstandenen Nachhaltigkeit.

### Meilensteine der sozial-ökologischen Entwicklung bei Wilkhahn

2019 und 2020

Auszeichnung mit dem Architect's Darling-Award als Sieger der Cradle-to-Cradle-Challenge

2018 Wilkhahn-Umweltbeauftragter Preisträger beim B.A.U.M.-Umweltpreis (Bundesdeutscher Arbeitskreis für Umweltbewusstes Management), Auszeichnung durch die „Niedersachsen Allianz für Nachhaltigkeit“

2013 Anschluss an das Fernwärmenetz einer nahe gelegenen Biogasanlage

2012 Auszeichnung des Bürostuhls ON mit dem Bundespreis Ecodesign

2009 Unterzeichnung eines Rahmenabkommens mit der Bau- und Holzarbeiter Internationale (BHI) zur weltweiten Einhaltung der ILO-Kernarbeitsnormen bei Wilkhahn und seinen Zulieferern durch interne Kontrollen und externes Monitoring der IG Metall

2008 Inbetriebnahme eines Blockheizkraftwerks zur Kraft-Wärme-Kopplung auf Basis nachwachsender Rohstoffe

2001 Erstes Unternehmen in Niedersachsen, das nach dem Europäischen Umweltstandard EMAS 2 zertifiziert ist

2000 Publikation eines der ersten Nachhaltigkeitsberichte im Mittelstand

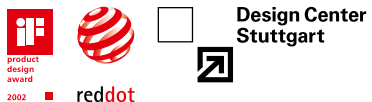
1997 Corporate Conscience Award des Council on Economic Priorities, New York

1996 Deutscher Umweltpreis der Deutschen Bundesstiftung Umwelt

1992 Erste ökologisch konzipierte Fertigungshallen mit Photovoltaikdach und Vorstellung des ersten Bürostuhlprogramms, das nach dem ökologischen Designkonzept entwickelt wurde

1989 Grundsatzklärung zum ökologischen Wandel bei Wilkhahn: „Verwaltungsrat und Geschäftsleitung haben gemeinsam beschlossen, ökologische Anliegen ernst zu nehmen und im Zweifelsfall höher zu bewerten als schnellen Gewinn.“

### Auszeichnungen



Nicht alle Auszeichnungen sind für alle Varianten zutreffend.

## Timetable. Umweltproduktinformationen.



### Materialien.

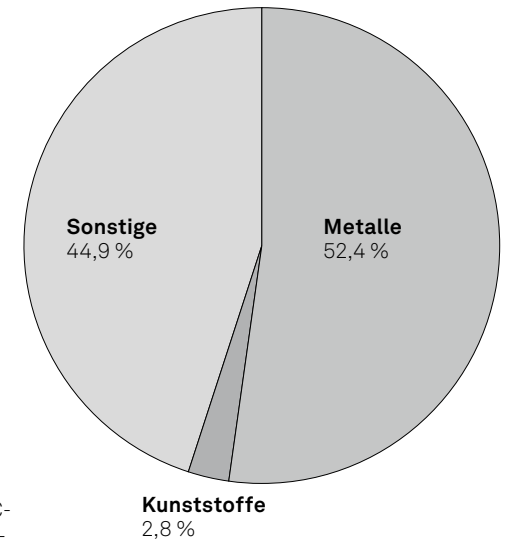
#### Materialzusammensetzung für Modell Timetable 610/00

	[kg]	[%]
<b>Metalle</b>	<b>24,06</b>	<b>52,4</b>
Stahl	18,90	41,1
Aluminium	5,16	11,2
Zink	0,06	0,1
<b>Kunststoffe</b>	<b>1,27</b>	<b>2,8</b>
Polypropylen (PP)	0,00	0,0
Polyamid (PA)	1,15	2,5
Polyurethan (PUR/TPU)	0,10	0,2
<b>Sonstige</b>	<b>20,61</b>	<b>44,9</b>
Tischplatte (Holzwerkstoff, HPL)	20,55	44,6
<b>Gesamtgewicht</b>	<b>45,94</b>	<b>100,0</b>
<b>Recyclinganteil</b>	<b>19,80</b>	<b>43,0</b>
<b>Recyclingfähigkeit</b>	<b>45,87</b>	<b>99,8</b>

Nicht recyclingfähig: Pulverlack

Die Materialien unterliegen einer strengen Kontrolle. Im Rahmen einer ABC-Analyse werden die Inhaltsstoffe auf Umwelt- und Gesundheitsverträglichkeit hin überprüft. Verbotene Chemikalien finden keinerlei Verwendung im Produkt. Alle Hilfs- und Betriebsstoffe sind in einem Gefahrenstoff-Kataster erfasst, das die Grundlage für eine weitere Minimierung oder Substitution bei potenziellen Problemstoffen bildet.

# Wilkhahn



## Timetable. Umweltproduktinformationen.

# Wilkhahn



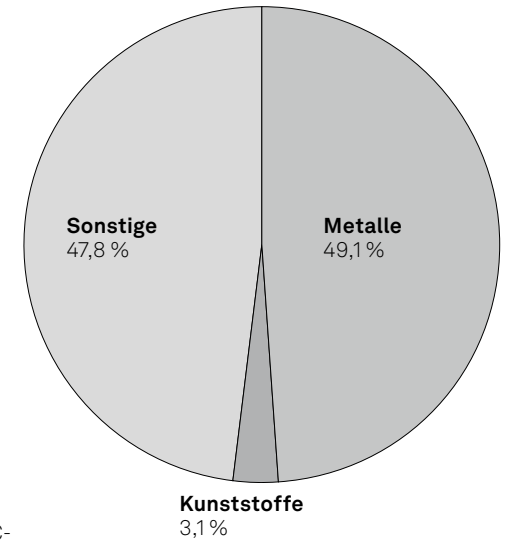
### Materialien.

#### Materialzusammensetzung für Modell Timetable Smart 612/00

	[kg]	[%]
<b>Metalle</b>	<b>24,14</b>	<b>49,1</b>
Stahl	18,73	43,5
Aluminium	2,41	5,6
Zink	0,00	0,0
<b>Kunststoffe</b>	<b>1,34</b>	<b>3,1</b>
Polypropylen (PP)	0,00	0,0
Polyamid (PA)	1,28	3,0
Polyethylen (PE)	0,03	0,1
Polyurethan (PUR/TPU)	0,01	0,02
<b>Sonstige</b>	<b>20,56</b>	<b>47,8</b>
Tischplatte (Holzwerkstoff, HPL)	20,50	47,6
<b>Gesamtgewicht</b>	<b>43,04</b>	<b>100,0</b>
<b>Recyclinganteil</b>	<b>16,80</b>	<b>39,0</b>
<b>Recyclingfähigkeit</b>	<b>42,90</b>	<b>99,7</b>

Nicht recyclingfähig: Pulverlack

Die Materialien unterliegen einer strengen Kontrolle. Im Rahmen einer ABC-Analyse werden die Inhaltsstoffe auf Umwelt- und Gesundheitsverträglichkeit hin überprüft. Verbotene Chemikalien finden keinerlei Verwendung im Produkt. Alle Hilfs- und Betriebsstoffe sind in einem Gefahrenstoff-Kataster erfasst, das die Grundlage für eine weitere Minimierung oder Substitution bei potenziellen Problemstoffen bildet.



## Timetable. Produktverantwortung.

Sinnhaftigkeit und Langlebigkeit in Funktion, Materialität und Form sind unser Gegenmodell zur Wegwerfgesellschaft. Unser Konzept der Produktverantwortung folgt deshalb klaren Leitprinzipien:



**1. Vermeiden – „je länger und besser, desto lieber“** ist die Maßgabe für unsere Produktentwicklung. Das erreichen wir durch

- sinnvolle und nützliche Innovationen, die das Leben auf Dauer leichter und angenehmer machen;
- langlebige Qualität von Materialien, Oberflächen und technischen Lösungen, die Werthaltigkeit auch noch nach vielen Jahren garantiert;
- eigenständiges, zeitloses und sinnliches Design mit dem Potenzial, zum „Klassiker“ zu werden.



**2. Verringern – „less is more“** bedeutet für uns mehr als nur ein Gestaltungsprinzip:

- die Reduktion von Materialeinsatz, um die Handhabung zu erleichtern und Ressourcen zu schonen;
- die effiziente Nutzung von Energie in der Herstellung, etwa durch Fernwärme und Wärmerückgewinnung in der Fertigung;
- die Verringerung von Emissionen, so zum Beispiel durch den Einsatz von Solarenergie und klimaneutralen Energieträgern (CO<sub>2</sub>-Reduktion).



**3. Verwerten – „Reuse + Recycling“** verfolgt das Ziel, das ganze Produkt oder auch Teile davon weiterzuverwenden und am Ende wiederzuverwerten:

- Durch die Modularität der Produkte können Verschleißteile ausgetauscht und Ausstattungsmerkmale ergänzt oder nachgerüstet werden (z. B. Armlehnenausführungen, Bezüge, Polster, Oberflächen).
- Lösbare konstruktive Verbindungen ermöglichen die einfache Reparatur.
- Möglichst sortenreine Werkstoffe und deren Kennzeichnung sind wichtige Voraussetzungen für den Wertstoffkreislauf.



**4. Fairness – Verantwortung für das „Wie“** Umwelt- und Sozialverantwortung lassen sich für uns nicht trennen. Gesundheitsschutz, Qualifikation, Beteiligung und faire Entlohnung sind feste Bestandteile der Unternehmenskultur. Deshalb setzen wir uns auch bei unseren Zulieferanten und Kunden weltweit aktiv dafür ein, die Arbeitsbedingungen zu verbessern. Wilkhahn ist dafür dem Global Compact beigetreten und hat mit der internationalen Arbeitnehmerorganisation (ILO) ein internationales Rahmenabkommen zur globalen Achtung und Anerkennung von Arbeitnehmerinteressen geschlossen.

## Timetable. Umweltproduktinformationen.

### Leitmotive.

#### Wahrhaftigkeit in der Produktgestaltung

Wir wollen langlebige Produkte entwickeln, ihren Gebrauchswert erhöhen und die Verschwendung reduzieren. „Less is more“ oder „reduce to the max“ sind die Leitbegriffe, die Wilkhahn immer wieder neu für die Zukunft übersetzt. Ökologisch orientierte Designleitlinien sind selbstverständliche Bestandteile der Wilkhahn-Produktentwicklung.

#### Fairness in der Zusammenarbeit

Wir stellen den Menschen in den Mittelpunkt. Dies impliziert einen kooperativen Führungsstil, der die Mitarbeitervertretung als Co-Management für die Unternehmensgestaltung versteht. Die Beteiligung der Mitarbeitenden am Unternehmenserfolg, die Entwicklung neuer Arbeitsformen mit teilautonomer Gruppen- und Projektarbeit sowie ein fest etabliertes Gesundheitsmanagement sind Ausdruck der Sozialorientierung von Wilkhahn.

#### Ökologische Verantwortung

Wilkhahn unterstützt die Zielsetzung der nachhaltigen Entwicklung. Die von uns angestrebte Balance von ökonomischen, ökologischen, sozialen und kulturellen Zielen zur Sicherung der Unabhängigkeit prägt die Unternehmenskultur bei Wilkhahn. Die Einhaltung umweltbezogener Qualitätskriterien im kompletten Produktlebenszyklus ist Gegenstand unserer eigenen Erfolgsbetrachtung.

#### Verantwortung von Anfang an – Wilkhahn-Umweltproduktinformation.

Die Umweltauswirkungen aller Wilkhahn-Produkte wurden für den gesamten Produktlebenszyklus – einschließlich der Gewinnung der Rohstoffe, der Herstellung, der Nutzung und der Entsorgung – anhand einer Lebenszyklus-Analyse (LCA) beurteilt.



# Wilkhahn



#### Materialien

Sozial-ökologische Bewertung der Rohstoffgewinnung, des Beschaffungsprozesses, des Materialeinsatzes sowie der Materialeigenschaften.



#### Produktion

Sozial-ökologische Bewertung der Produktions- und Montageprozesse durch Umweltmanagement- und Sozialauditsysteme.



#### Gebrauch

Sozial-ökologische Bewertung der Produktnutzungsphase mit den Anforderungen: Design, Ergonomie, Langlebigkeit, Kundenservice; Verfügbarkeit von Ersatzteilen.



#### Ende des Produktlebenszyklus

Sozial-ökologische Bewertung des Produkts nach Ende der Nutzungsphase: Demontagefähigkeit, Recycling, Entsorgung und Produktrücknahme.

## Timetable. Umweltproduktinformationen.

# Wilkhahn



### Material.

#### Internationale Produkt- und Materialstandards

Wir stellen in allen Phasen der Produktentstehung hohe Ansprüche an die Eigenschaften unserer Produkte, an die Qualität der Materialien und Baugruppen sowie an die Qualität unserer Verarbeitung. Wilkhahn-Produkte erfüllen deshalb alle international relevanten Büromöbel-Standards hinsichtlich Dauerhaftigkeit, Sicherheit und Ergonomie. Mehr noch: Viele Wilkhahn-Produkte sind zusätzlich als sicher mit dem GS-Zeichen und als innenraumgeeignet nach Greenguard™ ausgezeichnet. Die von Wilkhahn verarbeiteten Materialien wie Stoffe, Leder, Holzwerkstoffe, Kunststoffe oder Metalle werden überwiegend von hoch spezialisierten Zulieferern hergestellt. Dabei spezifiziert unsere Produktentwicklung die technischen und ästhetischen Eigenschaften, die durch zugelieferte Materialien erfüllt sein müssen. Unsere Vorgaben, etwa zu Festigkeiten, Farbechtheit, Dauerhaftigkeit und anderen die Qualität unserer Produkte beeinflussenden Eigenschaften werden dabei durch internationale Material-Standards eindeutig beschrieben. Allgemein gilt:

- Die von Wilkhahn verwendeten Textilien und Leder sind emissionsarm und tragen zur guten Luftqualität in Gebäuden und Arbeitsräumen bei.
  - Dort, wo es möglich ist, verwendet Wilkhahn ökologische Polstermaterialien, wie Schurwoll-Vliese, Kork und Kokosfasern.
  - Polyurethan-Schaumstoffe von Wilkhahn werden grundsätzlich FCKW-frei und ohne halogenierte Flammschutzmittel hergestellt. Das trägt zum Klimaschutz bei und schafft wichtige Voraussetzungen für das spätere Recycling. Dennoch lassen sich mit Wilkhahn-Produkten auch besondere Erfordernisse des Brandschutzes in öffentlichen Gebäuden erfüllen, zum Beispiel durch den Einsatz schwer entflammbarer Bezugstoffe. Nur wenn es für höchste Brandschutzanforderungen unserer Kunden notwendig ist, werden den Wilkhahn-Schaumstoffen flammhemmende Zusatzstoffe beigefügt.
  - Die pulverbeschichteten Metalloberflächen der Tisch- und Stuhlgestelle sind widerstandsfähig und werden ohne Lösemittel oder Schwermetalle hergestellt.
  - Verchromte Metalloberflächen sind frei von schädlichen Chromverbindungen (gemäß EN 71-3).
- Wilkhahn legt großen Wert darauf, dass die Produkte und die zu ihrer Herstellung eingesetzten Materialien, Verfahren und Prozesse auch in sozialer Hinsicht verantwortlich und umweltverträglich sind. Bei unseren Partnern innerhalb der Wilkhahn-Lieferkette überprüfen wir daher auch diese Aspekte im Rahmen integrierter Audits. Die Qualitätssicherung unserer Produkte erfolgt, indem wir die eingehenden Waren nach festgelegten Kriterien prüfen, die Materialien direkt vor ihrer Verarbeitung durch geschulte Mitarbeiter kontrollieren und die Fertigungsergebnisse vor ihrer Weitergabe an die folgende Abteilung nochmals einer Prüfung unterziehen.

## Timetable. Umweltproduktinformationen.

# Wilkhahn



### Produktion.

#### **Integriertes Managementsystem**

Der Wilkhahn-Stammsitz in Bad Münders (Deutschland) ist nach EMAS validiert und nach ISO 14001 zertifiziert. Wilkhahn unterstützt eine entsprechende Zertifizierung seiner Lieferanten. Der Hauptproduktionsstandort von Wilkhahn ist nach ISO 9001 zertifiziert. Bei der Auswahl seiner Lieferanten legt Wilkhahn großen Wert auf ein umfassendes und funktionsfähiges Qualitätsmanagement.

#### **Wasserschutz, Wertstoffmanagement und nachhaltige Energiegewinnung**

Wasser ist eine zunehmend wichtigere Ressource. Wilkhahn setzt alles daran, den Wasserverbrauch in der Produktion zu minimieren und die Wasserqualität nicht zu beeinträchtigen.

Durch die Aufbereitung von Prozesswasser wurden die Entsorgungsmengen von überwachungsbedürftigem Abwasser um 80 Prozent reduziert. Das Wilkhahn-Wertstoffmanagement umfasst die sortenreine Trennung, Verwertung und Entsorgung aller Abfallfraktionen aus Produktion und Verwaltung.

Alle Wilkhahn-Produktionsstätten stellen die Einhaltung der Arbeits- und Sozialnormen sicher – wie sie von der ILO (International Labour Organization) gefordert werden. Deren Einhaltung ist auch Grundlage der Zusammenarbeit mit Zulieferbetrieben.

#### **Nachhaltigkeit in der Lieferkette**

Unsere Umwelt- und Sozialverantwortung endet nicht an den eigenen Werkstoren.

Wilkhahn fordert und fördert im Rahmen seiner Möglichkeiten faire und sichere Arbeitsbedingungen und die Unbedenklichkeit umweltrelevanter Prozesse. Regelmäßige Bewertungen und Vor-Ort-Besuche bei Top-Zulieferern schaffen Vertrauen und Nachhaltigkeit auch in der Lieferkette.

#### **Mitarbeiter als Partner**

Unter dem Leitbild der „Fairness“ sind Vertrauen und Verlässlichkeit die Grundlagen unserer Führungs- und Beteiligungskultur. Sie ist treibende Kraft für kontinuierliche und erfolgreiche Verbesserungen auch im Umweltbereich. Ob es um die Vermeidung von Arbeitsrisiken, um neue Fertigungstechniken oder um die Einsparung von Materialien und Energie geht – über das betriebliche Vorschlagswesen können alle Mitarbeiter zu jeder Zeit ihre Ideen einbringen, wie Wilkhahn noch besser wird.

#### **Arbeitsschutz**

Mit einem ganzen Bündel von Maßnahmen setzt sich Wilkhahn dafür ein, die Arbeitsplätze in der Wilkhahn-Fertigung sicher zu gestalten und ein möglichst gefahrungsfreies Arbeiten zu ermöglichen:

- Planung von sicheren Abläufen und Arbeitsplätzen
- Organisation und Definition von Zuständigkeiten
- Information über Gefährdungen am Arbeitsplatz und Maßnahmen zu deren Vermeidung
- Regelmäßige Begehungen der Arbeitsbereiche, um Sicherheit und Sauberkeit in allen Bereichen aufrechtzuerhalten
- Regelmäßiger Austausch über Gefahrenpotenziale und die systematische Vermeidung von Unfällen im Arbeitsschutz-Ausschuss

## Timetable. Umweltproduktinformationen.

# Wilkhahn



### Gebrauch.

#### Ästhetik und Design

Nachhaltige Produkte müssen sinnhaft sein. Die zeitlose Ästhetik der Wilkhahn-Produkte führt zu einer Erhöhung des Gebrauchswertes im Sinne einer dauerhaften Nutzung. Büroarbeit erfordert heute ein Maximum an Flexibilität – bei Räumen, Nutzungskonzepten, Prozessen und Menschen. Neue Untersuchungen zeigen, dass Ästhetik auch unmittelbare gesundheitliche Auswirkungen hat.

#### Langlebigkeit und Garantie

Produktgestaltung mit langfristiger Gültigkeit ist unser Gegenmodell zur Wegwerfgesellschaft. Wilkhahn-Produkte sind deshalb auf maximale Gebrauchsgüte, Langlebigkeit und Ressourcenschonung ausgelegt. Dies beinhaltet hochwertige Qualität, die durch Erlebbarkeit, Kontinuität und Perfektion überzeugt, zeitloses, eigenständiges Design, das durch Einfachheit, Ehrlichkeit und sinnliche Sachlichkeit fasziniert, und wegweisende Innovationen, die unseren Kunden dauerhaft Mehrwerte bei Ergonomie und Handhabung bieten. Die hohe Gebrauchsgüte, die einfache Demontage und austauschbare Komponenten sichern die Ressourceneffektivität unserer Produkte.

#### Luftqualität und Schadstoffemissionen

Wilkhahn-Produkte setzen keine umwelt- und gesundheitsschädlichen Gaskonzentrationen frei. Wilkhahn-Produkte sind in den USA nach GREENGUARD Indoor Air Quality™ zertifiziert. GREENGUARD™ ist eine Zertifizierung für emissionsarme Produkte.

#### LEED

Bürostühle und Tischprogramme von Wilkhahn unterstützen Unternehmen durch die Erzielung von Credit Points bei einer LEED-Zertifizierung (U.S. Green Building Council's Leadership in Energy and Environmental Design). Das LEED Green Building Rating System ist ein freiwilliger Standard, mit dem Gebäude ausgezeichnet werden, die eine „gesunde“ Umgebung bieten, wasser- und energiesparend sind und sehr hohe Umweltkriterien erfüllen. Weitere LEED-Informationen zu unseren Produkten sind auf Nachfrage erhältlich.



## Timetable. Umweltproduktinformationen.

# Wilkhahn



### Ende des Produktlebenszyklus.

#### Produktrücknahme und Verwertung

Nach der Gebrauchsphase nehmen wir uns nicht aus der Verantwortung und bieten unseren Kunden umfangreiche Rücknahme- und Verwertungs-Services. Wir gewährleisten die vollständige Rücknahme ausgedienter Produkte. Wilkhahn-Produkte werden im Werk demontiert, alle Teile nach Werkstoffen sortiert und – wenn möglich – dem Recycling zugeführt. Durch die Kennzeichnung der Materialien, durch ihre Ungiftigkeit und durch die leichte Demontierbarkeit stellen wir bereits heute sicher, dass die Bestandteile eines Wilkhahn-Produkts auch in dezentrale und lokale Material- und Produktionskreisläufe einfließen und sachgerecht recycelt und entsorgt werden können. Dadurch lassen sich energieaufwendige (und damit ökologisch fragwürdige) Rücktransporte über große Distanzen vermeiden.

#### Demontage und Recycling

Alle Bauteile der Wilkhahn-Produkte sind zerstörungsfrei zu demontieren. Um eine sortenreine Werkstoffsartierung zu gewährleisten, sind alle Bauteile über 150 g Gewicht mit einer Materialkennzeichnung versehen. Es findet kein Einsatz von Materialschutzmitteln und kein Einsatz von halogenorganischen Verbindungen statt, die ein späteres Recycling verhindern.

#### Mehrweg-Transportverpackungen

Wilkhahn-Büromöbel werden von Kunden in über 90 Ländern geschätzt. Für den Transport verwenden wir seit Jahren nur so viele Verpackungsmaterialien, wie für eine sichere Anlieferung beim Kunden erforderlich sind. Wilkhahn-Kartonverpackungen bestehen dabei zu 60 bis 78 Prozent aus Recycling-Material. Daneben setzt Wilkhahn regelmäßig Textildecken und andere Pendelverpackungen ein.

## Wilkhahn nachhaltig

# Wilkhahn



In seiner über 100-jährigen Unternehmensgeschichte kann Wilkhahn auf eine über Jahrzehnte gewachsene Nachhaltigkeitsphilosophie verweisen. Begriffe wie Langlebigkeit, soziale Fairness, Umweltverantwortung und Kulturorientierung entwickelten sich bereits seit den 50er-Jahren des letzten Jahrhunderts zu Leitmotiven des unternehmerischen Handelns. Wenn Wilkhahn heute international nicht nur wegen seiner Produkte, sondern auch aufgrund seiner modernen Unternehmensphilosophie als beispielgebendes Unternehmen gilt, dann gründet dies in der frühen Einsicht, dass ein langfristig orientierter Gestaltungsanspruch Umweltaspekte ebenso einbeziehen sollte wie die Verbesserung der sozialen Beziehungen und die Ausgestaltung der kulturellen Rolle eines Unternehmens. Dieses Verständnis unternehmerischen Handelns verbindet uns mit unseren Kunden in aller Welt. Kann es eine schönere Aufgabe geben, als sich gemeinsam für eine erfolgreiche und lebenswerte Zukunft zu engagieren?

📄 [Aktueller Nachhaltigkeitsbericht mit Umwelterklärung](#)



Für weitere Informationen kontaktieren Sie uns gerne!

# Wilkhahn



Wilkening + Hahne GmbH+Co.KG  
Fritz-Hahne-Str. 8  
31848 Bad Münder  
Germany  
Tél. : +49 5042 999 100  
contact@wilkhahn.de  
www.wilkhahn.com



Dach eines der vier Pavillons auf dem Wilkhahn-Gelände, die vom Architekten Frei Otto entworfen wurden.  
Foto: Klemens Ortmeyer