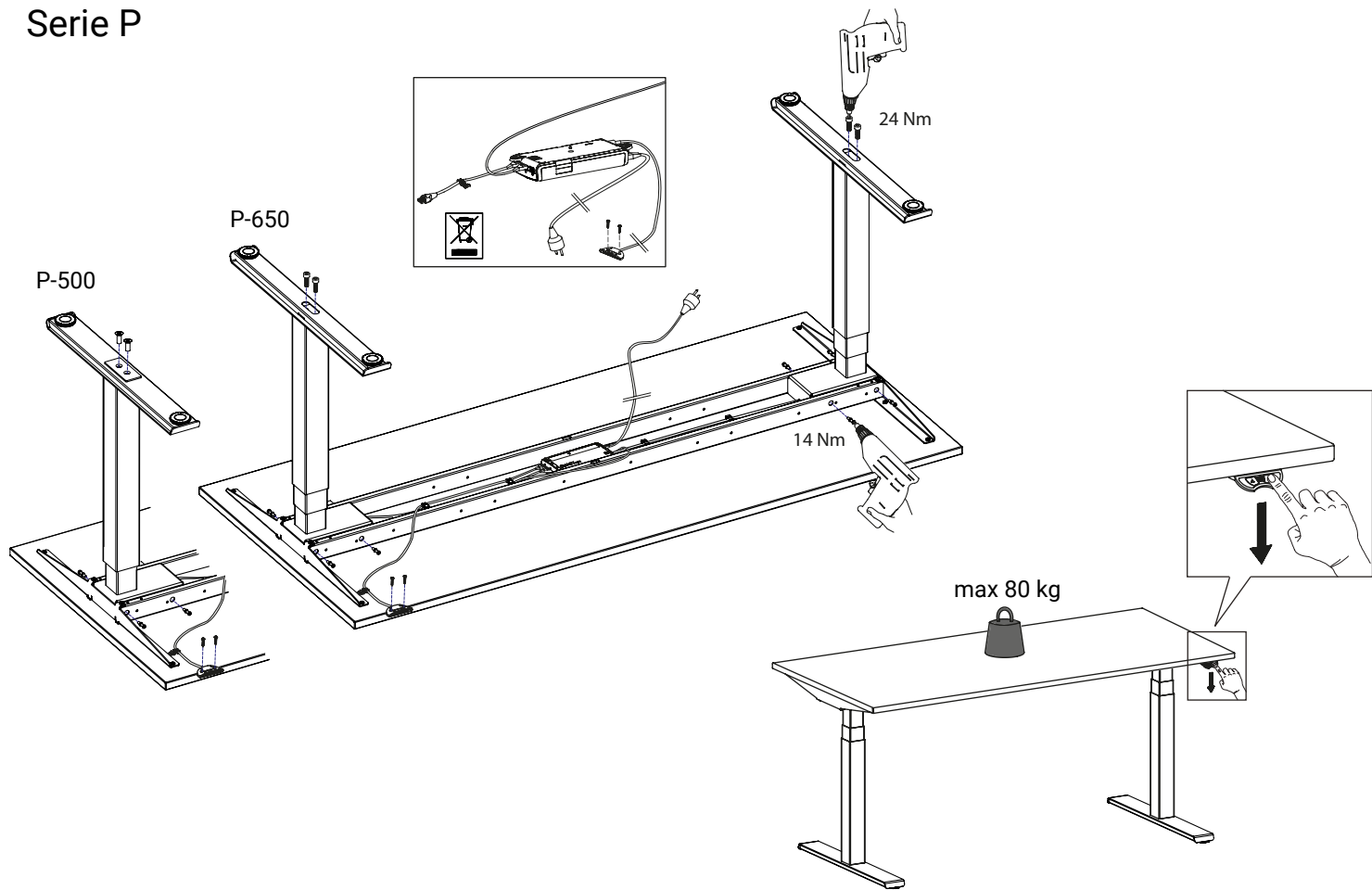


Instructions

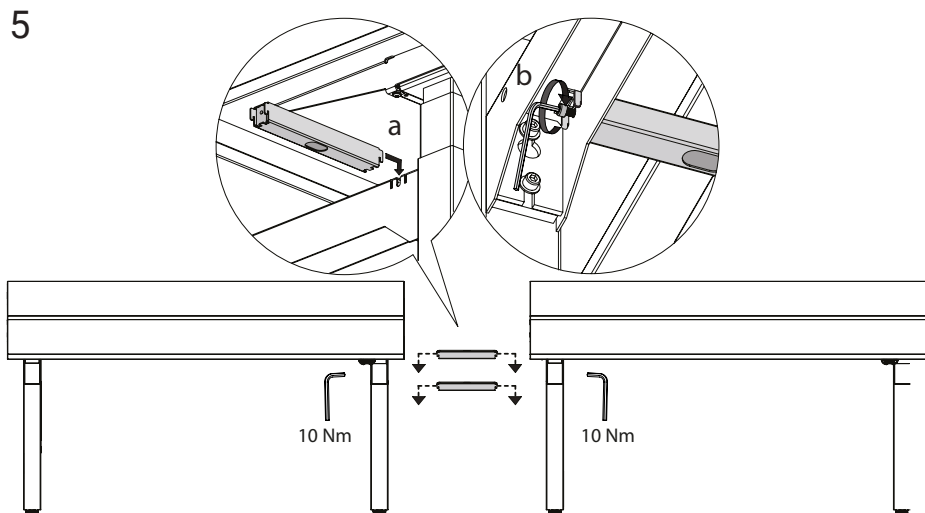
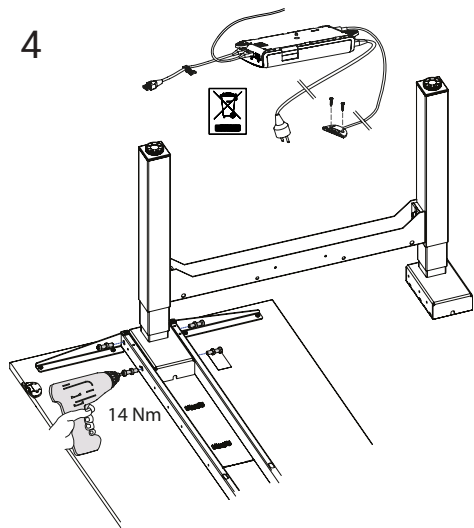
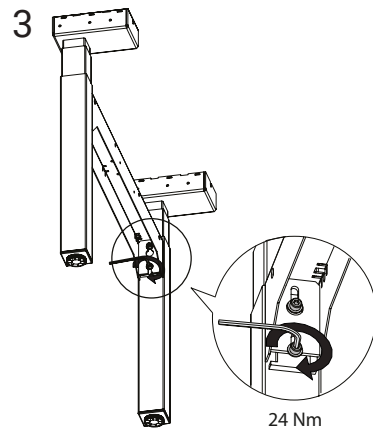
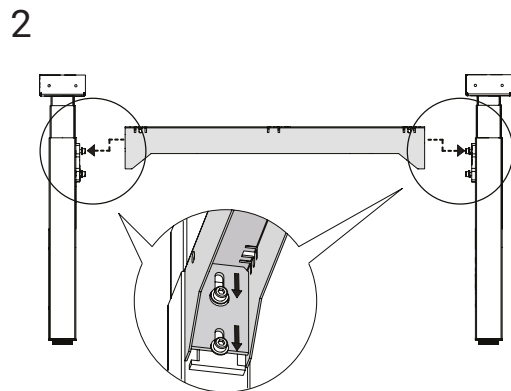
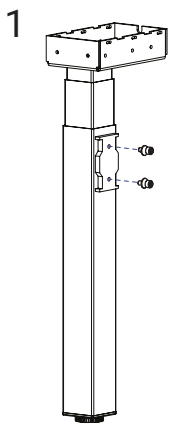
Kinnarps

SUCCESSFUL INTERIORS

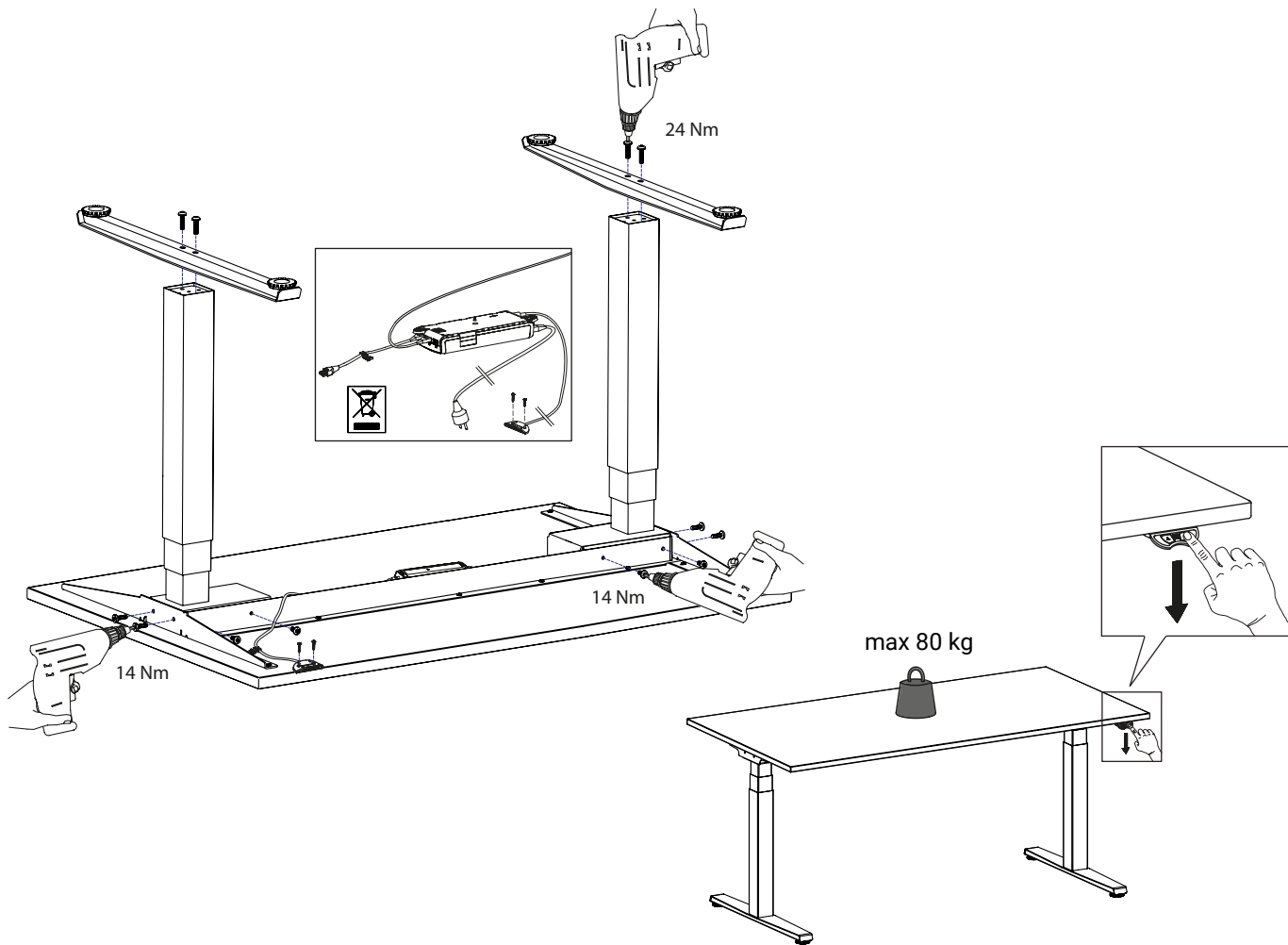
Serie P



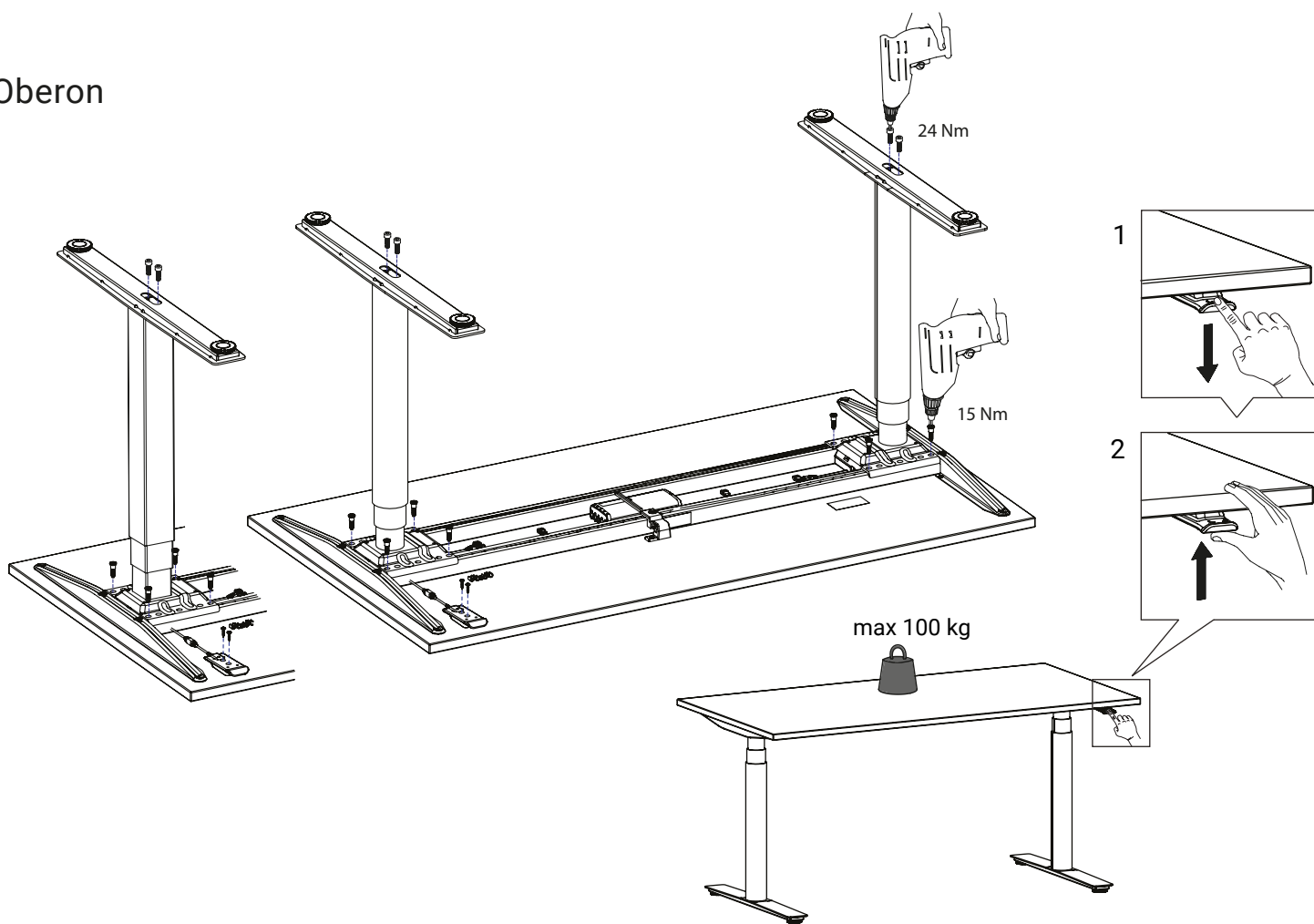
Polaris



mbt



Oberon



(SV) Bruksanvisning, i original, motordrivna bord

Säkerhetsanvisningar

Villkor för användning i Europa

Denna produkt kan användas av barn från 8 år och uppåt och personer med nedsatt fysisk, sensorisk eller mental förmåga eller personer som saknar erfarenhet och kunskap, förutsatt att användningen sker under tillsyn eller att personen i fråga har fått instruktioner om hur man använder produkten på ett säkert sätt samt är införstådd med de risker användningen medför. Barn får inte leka med produkten. Rengöring och underhåll får inte utföras av barn utan tillsyn.

Villkor för användning utanför Europa

Denna apparat är inte avsedd att användas av personer (inklusive barn) med nedsatt fysisk, sensorisk eller mental förmåga, eller av personer som saknar erfarenhet och kunskap, såvida inte användningen sker under tillsyn eller att personen i fråga har instruerats i hur man använder produkten av en person som ansvarar för dennes säkerhet. Barn ska hållas under uppsikt för att förhindra att de leker med produkten.

Allmänna villkor för användning i och utanför Europa

- Endast bordsskivor godkända av Kinnarps AB får användas.
- Huvudkabeln måste kunna röra sig fritt när den rör sig uppåt och nedåt med underredet. Det får inte lindas runt underredet eller begränsas på något sätt.
- Man kan koppla från strömmen till skrivbordet genom att dra ut kontakten ur vägguttaget.
- Blockera inte vägguttaget.
- För att förhindra att skrivbordet fastnar i andra möbler måste det vara placerat minst 25 mm från sådana.
- Den elektriska utrustningen kan skadas av kortslutningar eller om arbetsbordet tappas i samband med transport eller förflyttning.
- Låt inte barn använda skrivbordet utan överinseende av en vuxen.
- Kinnarps AB ansvarar inte för produkter där elektriska eller mekaniska system kopplas in eller ändras på ett sätt som inte beskrivs i bruksanvisningen.

- Skrivbordet är avsett för normal användning i kontorsmiljö – endast för inomhusbruk ↴.
- Skrivbordets stabilitet har testats i enlighet med SS-EN 527 för en punktbelastning på 75 kg.
- Skadade elinstallationer måste repareras av en fackman.
- Torka ytan med en mjuk, torr trasa och ett mildt rengöringsmedel. Undvik att använda stora mängder vatten och starka rengöringsmedel.

(IEC 60335-2-116 avsnitt 7.12)
- Koppla från strömmen vid underhåll och rengöring.
- Undersök produkten regelbundet med avseende på tecken på slitage eller skador. Om du upptäcker några sådana tecken eller om
- produkten har använts på ett felaktigt sätt eller inte fungerar, kontakta Kinnarps AB för mer information.
- Låt inte barn leka med fasta reglage.
- Se till att andra personer håller sig på avstånd när du manövrerar en omkopplare som initierar eller upprätthåller möbels rörelse, avbryter möbels rörelse eller ändrar möbels rörelseriktning.

Bruksanvisning

Grundinställningar

Utrustningen ska alltid ställas in inför att skrivbordet ska användas för första gången:

1. Tryck och håll in nedåtknappen
2. Håll knappen intryckt tills ett klickljud hörs
3. Utrustningen är nu inställd och skrivbordet kan höjas och sänkas

Kontrollera följande om funktionen försämras:

1. Att alla kablar, som t.ex. nätkabeln, motorkabeln och tryckknappskablarna, är anslutna.
2. Att skrivbordet inte är överbelastat. Om så är fallet kopplas elektroniken från när skrivbordet höjs. Minska belastningen till det angivna maxvärdet eller lägre.
3. Om skrivbordet endast går att sänka utför du punkt 1–3 under rubriken Bruksanvisning på nytt.

Kontakta en auktoriserad Kinnarps-återförsäljare om problemet kvarstår.

(EN) Translation of the original instructions, motor driven desks

Safety instructions

Terms for use in Europe

This appliance can be used by children aged from 8 years and above and persons with reduced physical, sensory or mental capabilities or lack of experience and knowledge if they have been given supervision or instruction concerning use of the appliance in a safe way and understand the hazards involved. Children shall not play with the appliance. Cleaning and user maintenance shall not be made by children without supervision.


Terms for use outside Europe

This appliance is not intended for use by persons (including children) with reduced physical, sensory or mental capabilities, or lack of experience and knowledge, unless they have been given supervision or instruction concerning use of the appliance by a person responsible for their safety. Children should be supervised to ensure that they do not play with the appliance.

General terms for use in and outside Europe

- Only desktops approved by Kinnarps AB may be used.
- The main lead must be able to move freely, as it's move up and down with the frame. It must not be allowed to get wrapped around the frame or be restricted in any way.
- Power to the desk can be disconnected by removing the plug from the socket.
- Do not block the wall socket.
- To avoid creating entrapment hazards with other furniture the table must be at least 25 mm from neighbouring objects.
- The electrical equipment can be damaged by short circuits, or by dropping the desk during transport or relocation.
- Do not allow children to operate the desk without adult supervision
- Kinnarps AB is not responsible for products where electrical or mechanical

systems are connected or changed in any way not included in the operating instructions.

- The table is intended for normal use in office environment
 - for indoor use only 
- The stability of the table has been tested in accordance with EN 527 for a point load of 75 kg
- Repairs of damaged electrical installations must be performed by a skilled professional.
- Wipe the surface with a soft, dry cloth with a mild detergent. Avoid using large quantities of water and strong detergents.

(IEC 60335-2-116 Avsnitt 7.12)

- Disconnect the supply when carrying out maintenance and cleaning;
- Examine the appliance frequently for signs of wear or damage. If there are such signs or if
- the appliance has been misused or does not work, contact Kinnarps AB for further information;
- Do not allow children to play with fixed controls;
- when operating a switch that initiates and maintains the movement of the furniture or terminates the movement of the furniture or causes a change of the direction of the movement of the furniture, make sure that other persons are kept away.

Operating instructions

Basic setting

The equipment shall always be adjusted when the table is used for the first time:

1. Press and hold the down button
2. Hold the button until a “click” sound is heard
3. The equipment is now adjusted and the table can be moved up and down

In the event of impaired function, check the following:

1. That all cables, such as the mains, cable and the motor and push button cables are connected
2. That the desk has not been overloaded. If this is the case, the electronics will disengage when the desk is raised. The load must be reduced to or below the stated maximum value.
3. If the table can only be moved down, repeat points 1–3 under the heading Operating instructions.

If impaired function continues, contact an authorized Kinnarps AB retailer

(NO) Oversettelse av original bruksanvisning, elektriske hev-/senkbare skrivebord

Sikkerhetinstruksjoner

Vilkår for bruk i Europa

Produktet kan brukes av barn fra 8 år og oppover, og personer med nedsatte fysiske, sansemessige eller mentale evner. Kan også brukes av personer med manglende erfaring og kunnskap, forutsatt at de er under tilsyn eller har fått instruksjoner for sikker bruk av produktet og forstår farene det innebærer. Barn skal ikke leke med produktet. Rengjøring og vedlikehold skal ikke utføres av barn uten tilsyn.

Vilkår for bruk utenfor Europa

Dette produktet er ikke ment å brukes av personer (inkludert barn) med reduserte fysiske, sensoriske eller mentale evner, eller av personer som ikke har erfaring og kunnskap, om de ikke er under oppsyn eller har fått opplæring i bruken av produktet fra en person som står ansvarlig for deres sikkerhet. Barn må holdes under oppsyn for å sikre at de ikke leker med produktet.

Generelle vilkår for bruk i og utenfor Europa

- Det skal kun brukes bordplater som er godkjent av Kinnarps AB.
- Strømledningen må kunne bevegges fritt når rammen bevegges opp og ned. Det er ikke tillatt å kveile den rundt rammen eller feste den på annen måte.
- Strømmen til arbeidsbordet kan kobles ut ved å trekke støpset ut av stikkkontakten.
- Stikkkontakten må ikke blokkeres.
- For å unngå at bordet setter seg fast i andre møbler, må det være minst 25 mm avstand til gjenstander i nærheten.
- Det elektriske utstyret kan bli skadet av kortslutning eller hvis arbeidsbordet faller i bakken under transport eller flytting.
- Ikke la barn bruke arbeidsbordet uten å være under tilsyn av en voksen.
- Kinnarps AB tar ikke noe ansvar for produkter der elektriske eller mekaniske systemer kobles eller endres på andre måter enn det som er beskrevet i bruksanvisningen.

- Bordet er ment for normal bruk i kontormiljøer – kun for bruk innendørs ☹.
- Bordets stabilitet er testet i samsvar med EN 527 for en punktbelastning på 75 kg
- Reparasjon av skadede elektriske installasjoner skal utføres av en autorisert fagperson.
- Tørk av overflaten med en myk, tørr klut med et mildt rengjøringsmiddel. Unngå å bruke store mengder vann og sterke rengjøringsmidler.

(IEC 60335-2-116 Avsnitt 7.12)

- Koble fra strømforsyningen når vedlikehold og rengjøring skal utføres.
- Undersøk produktet ofte for tegn på slitasje eller skade. Hvis det finnes slike tegn eller
- produktet har blitt misbrukt eller ikke fungerer, ta kontakt med Kinnarps AB for mer informasjon.
- Ikke la barn leke med de faste kontrollene.
- Når en bryter betjenes for å starte og opprettholde møbelets bevegelse, eller for å avslutte bevegelsen eller endre bevegelsesretningen, må det sikres at andre personer holder seg på avstand.

Bruksanvisning

Basisinnstilling

Utstyret skal alltid justeres når bordet brukes for første gang:

1. Trykk og hold inne ned-knappen
2. Hold knappen inne til et "klikk" høres.
3. Utstyret er nå justert, og bordet kan heves og senkes.

Kontroller følgende hvis det oppstår funksjonsfeil:

1. At alle kabler, som strømkabel og kabler til motor og trykknapper, er tilkoblet.
2. At arbeidsbordet ikke er overbelastet. Hvis det er tilfelle, kobles elektronikken ut når arbeidsbordet heves. Lasten må reduseres slik at den ikke overstiger den angitte maksimumsverdien.
3. Hvis bordet bare kan senkes, gjentas punkt 1–3 under overskriften Bruksanvisning. Kontakt en autorisert Kinnarps AB-forhandler hvis funksjonsfeilen vedvarer.

(DA) Oversættelse af den originale vejledning for motordrevne skriveborde

Sikkerhedsinstruktioner

Vilkår for brug i Europa

Produktet kan anvendes af børn over 8 år og af personer med nedsatte fysiske, sensoriske eller mentale evner eller manglende erfaring eller kendskab, hvis de overvåges eller er blevet instrueret i at bruge produktet på en sikker måde og forstår de farer, som kan forekomme. Børn må ikke lege med produktet. Rengøring og brugervedligeholdelse må ikke udføres af børn uden opsyn.

Vilkår for brug uden for Europa

Dette produkt er ikke beregnet til brug af personer (herunder børn) med nedsatte fysiske, sensoriske eller mentale evner eller manglende erfaring og viden, medmindre de er under opsyn eller har fået vejledning i brug af produktet af en person, der er ansvarlig for deres sikkerhed. Børn skal være under opsyn for at sikre, at de ikke leger med produktet.

Generelle vilkår for brug i og uden for Europa

- Der må kun anvendes skriveborde, der er godkendt af Kinnarps.
- Strømkablet skal kunne bevæge sig frit, når det bevæger sig op og ned med sargen. Det må ikke kunne vikle sig rundt om sargen eller på nogen måde begrænses i sine bevægelser.
- Strømmen til skrivebordet kan afbrydes ved at tage stikket ud af stikkontakten.
- Sørg for ikke at blokere vægstikket.
- For at undgå klemningsfare med andre møbler skal bordet som minimum være 25 mm fra andre objekter i nærheden.
- Det elektriske udstyr kan beskadiges af kortslutninger eller ved tab af skrivebordet under transport eller flytning.
- Børn må ikke anvende skriveborde uden at være under opsyn af en voksen.
- Kinnarps er ikke ansvarlig for produkter, hvor elektriske eller mekaniske systemer tilsluttes eller ændres på en måde, som ikke fremgår af driftsinstruktionerne.

- Bordet er beregnet til normal anvendelse i kontormiljøer – kun til indendørs brug ☞
- Bordets stabilitet er testet i overensstemmelse med EN 527 til en maks. belastning på 75 kg.
- Reparationer af beskadigede elektriske installationer skal udføres af en uddannet fagmand.
- Aftør overfladen med en blød, tør klud med et mildt opløsningsmiddel. Undgå at bruge store mængder vand og stærke rengøringsmidler. (IEC 60335-2-116 afsnit 7.12)
- Afbryd strømforsyningen, når der udføres vedligeholdelse og rengøring.
- Undersøg jævnligt produktet for tegn på slid eller skader. Hvis der er sådanne tegn, eller hvis produktet er blevet fejlanvendt eller ikke fungerer, skal du kontakte Kinnarps AB for at få yderligere oplysninger.
- Lad ikke børn lege med betjeningsknapper.
- Ved betjening af en kontakt, der igangsætter og vedligeholder møblets bevægelse eller afbryder møblets bevægelse eller forårsager en ændring af møblets bevægelsesretning, skal det sikres, at andre personer holdes på afstand.

Driftsinstruktioner

Grundlæggende indstilling

Udstyret skal altid justeres, når bordet anvendes for første gang:

1. Tryk og hold ned-knappen inde
2. Hold knappen inde, indtil der høres en "klik"-lyd
3. Udstyret er nu justeret, og bordet kan bevæges op og ned

Kontrollér følgende i tilfælde af funktionsfejl:

1. Alle kabler såsom strømkabel samt motor- og trykknappkabler er tilsluttet.
2. Skrivebordet er ikke overbelastet. Hvis dette er tilfældet, vil elektronikken blive afbrudt, når skrivebordet hæves. Belastningen skal reduceres til eller under den angivne maksimumsværdi.
3. Hvis bordet kun kan bevæges nedad, gentag punkt 1–3 under overskriften Driftsinstruktioner.

Kontakt en autoriseret Kinnarps-forhandler, hvis fejlen ikke afhjælpes.

(FI) Alkuperäisten ohjeiden käännös, sähköpöydät

Turvallisuusohjeet

Käyttöehdot Euroopassa


Tätä tuotetta voivat käyttää 8-vuotiaat ja sitä vanhemmat lapset sekä myös henkilöt, joilla on fyysisiä, aistitoimintoihin tai henkisiin kykyihin liittyviä rajoituksia tai kokemattomat henkilöt edellyttäen, että heitä on opastettu tai ohjattu tuotteen turvalliseen käyttöön ja että he ymmärtävät käyttöön liittyvät riskit. Lapset eivät saa leikkiä laitteella. Lapset eivät saa puhdistaa tai huoltaa tuotetta ilman valvontaa.

Käyttöehdot Euroopan ulkopuolella

Tätä laitetta ei ole tarkoitettu sellaisten henkilöiden (mukaan lukien lasten) käyttöön, joiden fyysinen, aisteihin liittyvä tai henkinen toimintakyky on rajoittunut tai joilla ei ole riittävästi kokemusta ja tietoa laitteen käytöstä, ellei heidän turvallisuudestaan vastaava henkilö ole antanut heille laitteen käyttöön liittyvää opastusta tai ohjeistusta. Lapsia on valvottava ja varmistettava, etteivät he leiki laitteella.

Yleiset käyttöehdot Euroopassa ja sen ulkopuolella

- Vain Kinnarps AB:n hyväksymiä pöytälevyjä saa käyttää.
- Pääkaapelin on liikutettava vapaasti, sillä se liikkuu pöytärungon mukana ylös ja alas. Kaapelia ei saa päästää kiertymään pöydän jalustan ympärille eikä sen liikettä saa mitenkään rajoittaa.
- Sähköpöydän virta voidaan katkaista irrottamalla pistoke pistorasiasta.
- Seinäpistorasiaa ei saa peittää.
- Puristumisvaaran välttämiseksi pöytätaason ja sen viereisen kalusteen väliin on jätettävä vähintään 25 mm:n rako.
- Sähkökomponentit tai kaapelit voivat vioittua oikosulun seurauksena tai pöydän kaatuessa kuljetuksen tai siirron yhteydessä.
- Älä anna lasten käyttää pöytää ilman aikuisen valvontaa.

- Kinnarps AB ei vastaa tuotteista, joiden sähköiset tai mekaaniset järjestelmät on kytketty tai joihin on tehty muutoksia käyttöohjeiden vastaisesti.
- Pöytä on tarkoitettu normaaliin toimistokäyttöön – ainoastaan sisätiloihin .
- Pöydän vakaus on testattu standardin EN 527 mukaisesti kuormituspisteen ollessa 75 kg.
- Vaurioituneiden sähköasennusten korjaukset on annettava osaavan ammattihenkilöstön tehtäviksi.
- Pyyhi pöydän pinta pehmeällä, kuivalla liinalla ja miedolla pesuaineella. Vältä käyttämästä liikaa vettä ja voimakkaita pesuaineita.

(IEC 60335-2-116 kappale 7.12)

- Irrota pöytä verkkovirrasta huolto- ja puhdistustöiden ajaksi.
- Tarkista laite säännöllisesti kulumien tai vaurioiden varalta. Jos merkkejä kulumista tai vaurioista on tai
- laitetta on käytetty väärin tai se ei toimi, pyydä lisätietoja Kinnarps AB:ltä.
- Älä anna lasten leikkiä kiinteillä ohjaimilla.
- Varmista, että muut henkilöt pysyvät etäällä, kun käytät kytkintä, joka käynnistää ja ylläpitää kalusteen liikettä, lopettaa liikkeen tai muuttaa sen liikesuuntaa.

Käyttöohjeet

Perusasetus

Laite säädetään aina, kun pöytää käytetään ensimmäistä kertaa:

1. Paina ja pidä alas-painiketta painettuna
2. Pidä painiketta painettuna, kunnes kuulet napsahduksen
3. Laite on nyt säädetty ja pöytää voidaan liikuttaa ylös- ja alaspäin

Jos pöytään tulee toimintahäiriö, tarkista seuraavat seikat:

1. Kaikki kaapelit, kuten verkkovirtajohto ja moottorin ja painikkeiden kaapelit, ovat kytkettyinä.
2. Pöytää ei ole ylikuormitettu. Tällöin sähkötoiminnot kytkettyvät pois päältä, kun pöytää yritetään nostaa. Kuormaa on vähennettävä ilmoitettuun enimmäiskuormaan tai sen alle.
3. Jos pöytää voidaan laskea vain alas, toista Käyttöohjeiden vaiheet 1–3.

Jos toimintahäiriöt jatkuvat, ota yhteys valtuutettuun Kinnarps AB:n jälleenmyyjään.

(FR) Traduction des instructions d'origine, bureaux motorisés

Consignes de sécurité

Conditions d'utilisation en Europe

Cet appareil peut être utilisé par des enfants âgés d'au moins 8 ans et par des personnes présentant des capacités physiques, sensorielles ou mentales réduites ou un manque d'expérience ou de connaissances s'ils font l'objet d'une supervision ou ont reçu les instructions concernant l'utilisation sûre de cet appareil et comprennent les risques. Les enfants ne doivent pas jouer avec l'appareil. Le nettoyage et l'entretien par l'utilisateur ne doivent pas être effectués par des enfants sans surveillance.

Conditions d'utilisation en dehors de l'Europe

Cet appareil n'est pas destiné à être utilisé par des personnes (y compris des enfants) présentant des capacités physiques, sensorielles ou mentales réduites ou un manque d'expérience ou de connaissances, sauf si elles font l'objet d'une supervision ou ont reçu les instructions concernant l'utilisation sûre de l'appareil par une personne responsable de leur sécurité. Les enfants doivent être surveillés pour s'assurer qu'ils ne jouent pas avec l'appareil.

Conditions générales d'utilisation en Europe et en dehors de l'Europe

- Seuls les plateaux approuvés par Kinnarps AB peuvent être utilisés.
- Le câble d'alimentation secteur doit pouvoir se déplacer librement, car il monte et descend avec le châssis. Il ne faut pas qu'il s'enroule autour du châssis ou que son mouvement soit limité de quelque manière que ce soit.
- Pour mettre le bureau hors tension, débranchez la fiche de la prise.
- N'obstruez pas la prise murale.
- Pour éviter tout risque de pincement avec d'autres meubles, la table doit se trouver à au moins 25 mm des objets voisins.
- L'équipement électrique peut être endommagé par des courts-circuits ou à la suite d'une chute du bureau pendant son transport ou son déplacement.
- Ne laissez pas les enfants utiliser le bureau sans la surveillance d'un adulte.

- Kinnarps AB décline toute responsabilité pour les produits dont les systèmes électriques ou mécaniques sont raccordés ou modifiés d'une quelconque manière ne figurant pas dans les instructions d'utilisation.
- La table est conçue pour une utilisation normale dans un environnement de bureaux – Convient à une utilisation à l'intérieur uniquement ☞
- La stabilité de la table a été testée conformément à la norme EN 527 pour supporter une charge concentrée de 75 kilos.
- Les réparations des installations électriques endommagées doivent être réalisées par un professionnel compétent.
- Essayez la surface avec un chiffon doux et sec et un détergent doux. Évitez d'utiliser de grandes quantités d'eau et des détergents puissants.

(CEI 60335-2-116 Avsnitt 7.12)

- Débranchez l'alimentation lors des opérations de maintenance et de nettoyage ;
- Vérifiez régulièrement que l'appareil ne présente pas de signes d'usure ou de dommages. Si vous constatez de tels signes ou si
- l'appareil a été mal utilisé ou ne fonctionne pas, contactez Kinnarps AB pour plus d'informations ;
- Ne laissez pas les enfants jouer avec les commandes fixes
- lorsque vous actionnez un interrupteur qui enclenche et maintient le mouvement du meuble, met fin au mouvement du meuble ou change le sens de direction du mouvement du meuble, assurez-vous que les autres personnes se tiennent à l'écart de celui-ci.

Instructions d'utilisation

Réglage de base

L'équipement doit toujours être réglé lors de la première utilisation de la table :

1. Appuyez sur le bouton Abaisser et maintenez-le enfoncé.
2. Maintenez le bouton jusqu'à ce qu'un « clic » retentisse.
3. L'équipement est à présent réglé et la table peut être levée ou abaissée.

En cas de dysfonctionnement, vérifiez ce qui suit :

1. Tous les câbles, comme le câble d'alimentation secteur et les câbles du moteur et des boutons, sont raccordés.
2. Le bureau n'est pas surchargé. Si tel est le cas, l'électronique se déconnectera lorsque le bureau sera levé. La charge doit être réduite à une valeur égale ou inférieure à la valeur maximale indiquée.
3. S'il est uniquement possible d'abaisser la table, reprendre les points 1 à 3 de la rubrique Instructions d'utilisation.

Si le dysfonctionnement persiste, contactez un revendeur Kinnarps AB agréé.

(DE) Übersetzung der Original-Bedienungsanleitung für elektromotorische Tische

Sicherheitshinweise

Nutzungsbedingungen für Europa

Dieses Gerät kann von Kindern ab acht Jahren und von Personen mit eingeschränkten körperlichen, sensorischen oder geistigen Fähigkeiten oder mangelnder Erfahrung und Kenntnissen benutzt werden, wenn sie in sicherer Weise beaufsichtigt oder unterwiesen wurden und die damit verbundenen Gefahren verstehen. Kinder dürfen dieses Gerät nicht zum Spielen verwenden. Reinigung und Benutzerwartung dürfen nur dann von Kindern durchgeführt werden, wenn diese beaufsichtigt werden.

Nutzungsbedingungen für Verwendung außerhalb Europas

Dieses Gerät ist nicht dafür bestimmt, durch Personen (einschließlich Kinder) mit eingeschränkten physischen, sensorischen oder mentalen Fähigkeiten oder Mangel an Erfahrung und Wissen benutzt zu werden, es sei denn, sie werden durch eine für ihre Sicherheit zuständige Person beaufsichtigt oder angewiesen, wie das Gerät zu benutzen ist. Kinder müssen beaufsichtigt werden, um sicherzustellen, dass sie nicht mit dem Gerät spielen.

Allgemeine Bedingungen für die Verwendung innerhalb und außerhalb Europas

- Es sind ausschließlich von Kinnarps AB zugelassene Tische zu verwenden.
- Das Hauptkabel muss frei beweglich sein, weil es sich gemeinsam mit dem Rahmen nach oben und unten bewegt. Es ist zu vermeiden, dass es sich um den Rahmen wickelt oder auf andere Weise in seiner Beweglichkeit eingeschränkt wird.
- Durch ein Abziehen des Steckers aus der Steckdose kann die Stromversorgung des Tisches unterbrochen werden.
- Die Wandsteckdose nicht blockieren!
- Um die Gefahr des Einklemmens zwischen anderen Möbeln zu vermeiden, muss der Tisch mindestens 25 mm Abstand zu benachbarten Objekten haben.
- Durch Kurzschlüsse oder durch einen Fall beim Transport oder Standortwechsel des Tisches kann die elektrische Ausrüstung beschädigt werden.
- Kinder dürfen den Tisch ohne Beaufsichtigung durch Erwachsene nicht bedienen.
- Für Produkte, deren elektrische oder mechanische Systeme auf eine Weise angeschlossen oder modifiziert wurden, die nicht in der Betriebsanleitung beschrieben ist, übernimmt Kinnarps AB keine Verantwortung.

- Der Tisch ist für einen normalen Gebrauch in Büroumgebungen vorgesehen – nur für Innenräume geeignet ☒.
- Die Stabilität des Tisches wurde gemäß EN 527 für eine Punktlast von 75 kg geprüft.
- Reparaturen an beschädigten Elektroinstallationen müssen durch einen qualifizierten Elektriker durchgeführt werden.
- Die Oberfläche mit einem weichen, trockenen Tuch und einem milden Reinigungsmittel abwischen. Die Verwendung großer Wassermengen und starker Reinigungsmittel ist zu vermeiden.

(IEC 60335-2-116 Abschnitt 7.12)
- Bei der Durchführung von Wartungs- und Reinigungsarbeiten ist die Stromversorgung zu unterbrechen;
- Das Gerät regelmäßig auf Anzeichen von Verschleiß oder Beschädigung überprüfen. Wenn solche Anzeichen vorhanden sind oder
- das Gerät unsachgemäß verwendet wurde oder nicht funktioniert, bitte für weitere Informationen Kinnarps kontaktieren;
- Kinder dürfen nicht mit fest eingebauten Bedienelementen spielen;
- Beim Betätigen eines Schalters, der die Bewegung des Möbels einleitet und aufrechterhält oder die Bewegung des Möbels beendet oder eine Änderung der Bewegungsrichtung des Möbels bewirkt, ist sicherzustellen, dass andere Personen ferngehalten werden.

Betriebsanleitung

Grundeinstellung

Diese Einstellung ist stets beim erstmaligen Gebrauch des Tisches vorzunehmen:

1. Die Taste „Down“ (Nach unten) gedrückt halten.
2. Die Taste so lange gedrückt halten, bis ein Klicken hörbar ist.
3. Das System ist jetzt eingestellt und der Tisch kann nach oben und nach unten verstellt werden.

Bei eingeschränkter Funktionsweise bitte Folgendes überprüfen:

1. Sicherstellen, dass alle Kabel, wie das Stromversorgungskabel sowie die Kabel zum Motor und zur Drucktaste, angeschlossen sind.
2. Sicherstellen, dass der Tisch nicht überlastet ist (z. B. durch zu viel Gewicht auf der Tischplatte). In einem solchen Falle schaltet sich beim Anheben des Tisches die Elektronik ab. Die Belastung muss dann soweit verringert werden, dass sie den Maximalwert nicht überschreitet.
3. Falls sich der Tisch nur absenken lässt, die Punkte 1 bis 3 unter der Überschrift „Betriebsanleitung“ wiederholen.

Bleibt die eingeschränkte Funktionsweise auch weiterhin bestehen, so ist Kontakt zu einem autorisierten Fachhändler von Kinnarps AB aufzunehmen.

(BE) Vertaling van de oorspronkelijke instructies, motorisch aangedreven bureaus

Veiligheidsinstructies

Gebruiksvoorwaarden binnen Europa

Dit apparaat kan worden gebruikt door kinderen van 8 jaar en ouder en door personen met verminderde lichamelijke, zintuiglijke of verstandelijke vermogens, of die er geen ervaring mee en kennis over hebben, indien er toezicht wordt gehouden of aanwijzingen worden gegeven voor het veilige gebruik van het toestel en zij de gevaren ervan begrijpen. Laat kinderen niet met het toestel spelen. Reiniging of gebruikersonderhoud mag niet door kinderen zonder toezicht worden uitgevoerd.

Gebruiksvoorwaarden buiten Europa

Dit apparaat is niet bedoeld voor gebruik door personen (inclusief kinderen) met verminderde lichamelijke, zintuiglijke of verstandelijke vermogens, of die er geen ervaring mee en kennis over hebben, tenzij er toezicht wordt gehouden of aanwijzingen worden gegeven voor het gebruik van het toestel door een persoon die verantwoordelijk is voor hun veiligheid. Kinderen moeten onder toezicht staan om ervoor te zorgen dat ze niet met het apparaat spelen.

Algemene gebruiksvoorwaarden binnen en buiten Europa

- U mag alleen door Kinnarps AB goedgekeurde bureaubladen gebruiken.
- De voedingskabel moet vrij kunnen bewegen, want die beweegt met het frame omhoog en omlaag. De kabel mag niet rond het frame gewikkeld kunnen raken of op welke wijze dan ook worden belemmerd.
- Trek de stekker uit het stopcontact om de stroom naar het bureau af te sluiten.
- Blokkeer de wandcontactdoos niet.
- Om beknelling door andere meubels te voorkomen, moet tussen de tafel en aangrenzende voorwerpen minstens 25 mm ruimte zitten.
- De elektrische apparatuur kan beschadigd raken door kortsluiting of als het bureau valt tijdens het vervoer of een verhuizing.

- Laat kinderen het bureau niet bedienen zonder toezicht van een volwassene.
- Kinnarps AB is niet verantwoordelijk voor producten waarvan de elektrische of mechanische systemen op een andere manier zijn aangesloten of veranderd dan aangegeven in de gebruiksaanwijzing.
- De tafel is bedoeld voor normaal gebruik in een kantooromgeving – uitsluitend voor gebruik binnenshuis ↴.
- De stabiliteit van de tafel is getest volgens EN 527 op een puntbelasting van 75 kg.
- Beschadigde elektrische installaties moeten door een ervaren vakman worden hersteld.
- Veeg het oppervlak af met een zachte, droge doek met een mild reinigingsmiddel. Vermijd het gebruik van grote hoeveelheden water en sterke reinigingsmiddelen.

(IEC 60335-2-116 Avsnnitt 7.12)

- Koppel de voeding los wanneer u onderhoud en reiniging uitvoert;
- Controleer het apparaat regelmatig op tekenen van slijtage of beschadiging. Als er dergelijke tekenen zijn of als
- het apparaat verkeerd is gebruikt of niet werkt, neemt u contact op met Kinnarps AB voor meer informatie;
- Laat kinderen niet met vaste bedieningselementen spelen;
- zorg er bij het bedienen van een schakelaar die de beweging van het meubel initieert en in stand houdt of de beweging van het meubel beëindigt of een wijziging in de richting van de beweging van het meubel veroorzaakt, voor dat andere personen uit de buurt worden gehouden.

Gebruiksaanwijzing

Basisinstelling

De apparatuur moet altijd worden afgesteld wanneer de tafel voor de eerste keer wordt gebruikt:

1. Druk op de knop en houd deze ingedrukt.
2. Houd de knop ingedrukt totdat u een klik hoort.
3. De apparatuur is nu afgesteld en u kunt de tafel omhoog en omlaag bewegen.

Bij een verminderde werking controleert u het volgende:

1. Zijn alle kabels, zoals de voedingskabel, de motorkabel en de drukknoopkabels aangesloten?
2. Wordt het bureau niet te zwaar belast? Als dat het geval is, wordt de elektronica uitgeschakeld wanneer u het bureau omhoog zet. Verminder de belasting tot het aangegeven maximum of een lagere waarde.
3. Als u de tafel alleen omlaag kunt bewegen, herhaalt u de punten 1-3 onder het kopje Gebruiksaanwijzing.

Neem contact op met een erkende Kinnarps AB-leverancier als de werking verstoord blijft.

(NL) Vertaling van de originele instructies, motorisch aangedreven bureaus

Veiligheidsinstructies

Gebruiksvoorwaarden binnen Europa

Dit apparaat kan worden gebruikt door kinderen vanaf acht jaar en door personen met beperkte fysieke, zintuiglijke of mentale capaciteiten of een gebrek aan ervaring en kennis indien zij onder toezicht staan of instructies hebben gekregen over het veilige gebruik van het apparaat en de bijbehorende gevaren begrijpen. Kinderen mogen niet met het apparaat spelen. Het schoonmaken en onderhouden door de gebruiker mag niet zonder toezicht door kinderen worden uitgevoerd.

Gebruiksvoorwaarden buiten Europa

Dit apparaat is niet bedoeld voor gebruik door personen (inclusief kinderen) met beperkte fysieke, zintuiglijke of geestelijke vermogens of gebrek aan ervaring en kennis, tenzij ze onder toezicht staan of instructies hebben gekregen over het gebruik van het apparaat door een persoon die verantwoordelijk is voor hun veiligheid. Kinderen moeten onder toezicht staan om ervoor te zorgen dat ze niet met het apparaat spelen.

Algemene gebruiksvoorwaarden binnen en buiten Europa

- Enkel door Kinnarps AB goedgekeurde bureaubladen mogen worden gebruikt.
- De voedingskabel moet vrij kunnen bewegen, aangezien deze met het frame omhoog en omlaag beweegt. Hij mag niet rond het frame kunnen wikkelen of op enige andere manier worden gehinderd.
- De voeding naar het bureau kan worden onderbroken door de stekker uit het stopcontact te nemen.
- Blokkeer het stopcontact niet.
- Om beknellingsgevaar door andere meubels te voorkomen, moet de tafel zich op minstens 25 mm afstand van aangrenzende voorwerpen bevinden.
- De elektrische apparatuur kan worden beschadigd door kortsluitingen of door het bureau tijdens transport of verplaatsing te laten vallen.
- Laat geen kinderen het bureau bedienen zonder toezicht van een volwassene.
- Kinnarps AB is niet verantwoordelijk voor producten indien elektrische of

mechanische systemen worden aangesloten of gewijzigd op een manier die niet staat beschreven in de gebruiksaanwijzing.

- De tafel is bedoeld voor normaal gebruik in een kantooromgeving – enkel voor binnengebruik ↕.
- De stabiliteit van de tafel is getest volgens EN 527 voor een puntbelasting van 75 kg.
- Herstellingen van beschadigde elektrische installaties moeten worden uitgevoerd door een bekwame professional.
- Veeg het oppervlak af met een zachte, droge doek met een mild reinigingsmiddel. Vermijd het gebruik van grote hoeveelheden water en sterke reinigingsmiddelen.

(IEC 60335-2-116 Avsnitt 7.12)

- Koppel de voeding los bij onderhoud of reiniging;
- Controleer het apparaat regelmatig op tekenen van slijtage of schade. Als er dergelijke tekenen zijn of als
- het apparaat foutief werd gebruikt of als het niet werkt, neemt u contact op met Kinnarps AB voor meer informatie;
- Laat kinderen niet met vaste bedieningselementen spelen;
- zorg ervoor dat andere personen uit de buurt worden gehouden bij het bedienen van een schakelaar die het bewegen van het meubel start, in stand houdt of beëindigt, of die een wijziging in de bewegingsrichting van het meubel veroorzaakt.

Gebruiksaanwijzing

Standaardopstelling

De apparatuur moet altijd worden afgesteld wanneer de tafel voor het eerst wordt gebruikt:

1. Houd de knop omlaag ingedrukt
2. Houd de knop ingedrukt totdat u een 'klik' hoort
3. De apparatuur is nu afgesteld en de tafel kan omhoog en omlaag worden bewogen

Controleer in geval van verminderde werking het volgende:

1. Dat alle kabels, zoals de voedingskabel en de kabels van motor en drukknooppunten zijn aangesloten.
2. Dat het bureau niet overladen is. Is dit het geval, dan schakelt de elektronica uit wanneer het bureau omhoog wordt gebracht. De belasting moet worden verminderd tot of onder de bovenvermelde maximumwaarde.
3. Indien de tafel enkel omlaag kan worden bewogen, herhaalt u punten 1-3 onder Gebruiksaanwijzing.

Neem contact op met een bevoegde Kinnarps AB-handelaar als de verminderde werking niet is opgelost.

(HU) Az eredeti útmutató fordítása – elektromosan emelhető íróasztalok

Biztonsági útmutató

Európai használatra vonatkozó feltételek

A készüléket 8 éven felüli gyermekek, illetve csökkent fizikai, érzékelési vagy szellemi képességekkel rendelkező vagy a készülék működtetésében járatlan, illetve azzal kapcsolatos ismeretekkel nem rendelkező személyek is használhatják, amennyiben ezt felügyelet mellett teszik, illetve ismerik a készülék működtetésének biztonságos módját és az azzal járó veszélyeket. Gyermekek nem játszhatnak a készülékkel. Gyermekek csak felügyelet mellett végezhetnek tisztítást és karbantartást.

Európán kívüli használatra vonatkozó feltételek

A készüléket nem használhatják csökkent fizikai, érzékelési vagy szellemi képességekkel rendelkező vagy a készülék működtetésében járatlan, illetve azzal kapcsolatos ismeretekkel nem rendelkező személyek (a gyermekeket is beleértve), hacsak ezt nem a biztonságukért felelős személy felügyelete mellett vagy annak a készülék használatára vonatkozó utasításai alapján teszik. A gyermekek felügyeletét biztosítani kell annak érdekében, hogy ne játszanak a készülékkel.

Európán belüli és kívüli használatra vonatkozó általános feltételek

- Kizárólag a Kinnarps AB által jóváhagyott asztalok használhatók.
- A hálózati tápkábelnek szabadon kell mozognia, mert a vázzal együtt emelkedik és eszkeedik. Nem szabad a vázra tekerednie, és semmi sem korlátozhatja, semmilyen módon.
- Az asztal áramtalanításához húzza ki a csatlakozódugót az aljzatból.
- A fali csatlakozóaljzatnak hozzáférhetőnek kell lennie.
- A más bútor okozta beszorulási veszély megelőzése érdekében az asztalnak legalább 25 mm-re kell lennie a szomszédos objektumoktól.
- A rövidzárlat, illetve az asztal leejtése szállítás vagy áthelyezés során kárt tehet az elektromos szerkezetben.

- Gyermekek csak felnőtt felügyelete mellett kezelhetik az asztalt.
- A Kinnarps AB nem vállal felelősséget a termékért, amennyiben annak elektromos vagy mechanikus rendszerét a használati útmutatóban nem szereplő módon csatlakoztatják vagy módosítják.
- Az asztal irodai környezetben történő normál használatra szolgál – csak beltérben használható ☞.
- Az asztal stabilitását az EN 527 alapján, 75 kg-os pontszerű terheléssel tesztelték.
- A sérült elektromos szerelvények javítását szakembernek kell elvégeznie.
- A felület puha, száraz kendővel, enyhe tisztítószer használatával törölhető le. Kerülje a nagy mennyiségű víz és az erős tisztítószer használatát.

(IEC 60335-2-116 Avsritt 7.12)

- Karbantartás vagy tisztítás idejére válassza le az áramellátást.
- Gyakran ellenőrizze, hogy nem látható-e a készüléken kopás vagy sérülés jelei. Amennyiben ilyen jeleket talál,
- illetve ha nem rendeltetésszerűen használták a készüléket, vagy az nem működik, akkor további információkért forduljon a Kinnarps AB céghez.
- Ne hagyja, hogy gyermekek játszanak a rögzített vezérlőelemekkel.
- Olyan kapcsoló használata esetén, amely elindítja és fenntartja, illetve leállítja a bútor mozgását, vagy megváltoztatja annak irányát, gondoskodjon róla, hogy ne tartózkodjon más személy a közelben.

Használati útmutató

Alapvető beállítás

Az asztal első használatakor be kell állítani a szerkezetet:

1. Nyomja hosszan a Le gombot.
2. Miután kattantást hall, engedje el a gombot.
3. Ezzel beállította a szerkezetet, az asztal mozgatható fel- és lefelé.

Helytelen működés esetén győződjön meg a következőkről:

1. Az összes kábel – úgymint a hálózati tápkábel, a motor és a nyomógombok kábeleit – csatlakozik.
2. Az asztal nincs túlterhelve. Ellenkező esetben emeléskor az elektronika kikapcsol. A terhelés nem haladhatja meg a megadott maximális értéket.
3. Ha az asztal csak lefelé mozgatható, akkor ismétlje meg az 1–3. lépést a Használati útmutató pont alatt.

Amennyiben a helytelen működés nem szűnik meg, forduljon a Kinnarps AB hivatalos viszonteladójához.

(PL) Przekład oryginalnej instrukcji, biurka z elektryczną regulacją wysokości

Wskazówki dotyczące bezpieczeństwa

Warunki użytkowania w Europie

Urządzenie może być obsługiwane zarówno przez dzieci od ósmego roku życia, jak i osoby o ograniczonej sprawności motorycznej lub intelektualnej oraz nieposiadające umiejętności i doświadczenia w jego obsłudze, pod warunkiem, że są one nadzorowane lub zostały odpowiednio poinstruowane w zakresie wymaganych środków bezpieczeństwa i możliwych zagrożeń związanych z obsługą. Nie pozwalać dzieciom na zabawę urządzeniem. Czyszczenie i konserwacja nie mogą być wykonywane przez dzieci bez nadzoru.

Warunki użytkowania poza Europą

Urządzenie nie jest przeznaczone do obsługi przez osoby (w tym dzieci) o ograniczonej sprawności motorycznej, sensorycznej lub intelektualnej oraz nieposiadające umiejętności i doświadczenia w jego obsłudze, chyba że są one nadzorowane lub zostały odpowiednio poinstruowane w zakresie obsługi urządzenia przez osobę odpowiadającą za ich bezpieczeństwo. Dzieci należy nadzorować, aby nie używały urządzenia do zabawy.

Ogólne warunki użytkowania w Europie i poza nią

- Należy używać wyłącznie blatów biurek i stołów zatwierdzonych przez firmę Kinnarps AB.
- Główny przewód musi poruszać się swobodnie wraz z ruchem ramy. Nie wolno dopuścić, aby owinął się wokół ramy lub został zablokowany w jakikolwiek sposób.
- Zasilanie biurka może zostać odłączone przez wyjęcie wtyczki z gniazdka.
- Nie zasłaniać gniazdka.
- Stół musi znajdować się w odległości co najmniej 25 mm od sąsiadujących z nim przedmiotów, aby uniknąć ryzyka uwięzienia.
- Elementy elektryczne mogą zostać uszkodzone przez zwarcie lub przez upuszczenie biurka podczas transportu albo przemieszczania go.

- Dzieciom nie wolno regulować wysokości biurka bez nadzoru osoby dorosłej.
- Firma Kinnarps AB nie ponosi odpowiedzialności za produkty, w obrębie których dokonano podłączenia lub modyfikacji instalacji elektrycznej w sposób, który nie został ujęty w instrukcji obsługi.
- Biurko jest przeznaczone do codziennego użytku w środowisku biurowym – wyłącznie w pomieszczeniach zamkniętych ↴.
- Stabilność biurka przy obciążeniu 75 kg została sprawdzona i potwierdzona zgodnie z normą EN 527.
- Naprawa uszkodzonych instalacji elektrycznych musi być wykonana przez wykwalifikowanego specjalistę.
- Wytrzeć powierzchnię miękką, suchą szmatką i łagodnym detergentem. Unikać stosowania dużych ilości wody i silnych detergentów.

(IEC 60335-2-116 Avsnitt 7.12)

- Na czas konserwacji i czyszczenia odłączyć zasilanie;
- Regularnie sprawdzać urządzenie pod kątem oznak zużycia lub uszkodzenia. Jeśli występują takie oznaki lub
- urządzenie było używane niezgodnie z przeznaczeniem albo nie działa, należy skontaktować się z firmą Kinnarps AB w celu uzyskania dalszych informacji;
- Nie zezwalać dzieciom na bawienie się wbudowanymi przyrządami regulacyjnymi;
- podczas obsługi przełącznika, który inicjuje i utrzymuje ruch mebla, przerywa ruch mebla lub powoduje zmianę kierunku ruchu mebla, należy upewnić się, że inne osoby znajdują się z dala od urządzenia.

Instrukcja obsługi

Ustawienia podstawowe

Urządzenie należy zawsze dostosować przed pierwszym użyciem:

- Nacisnąć i przytrzymać przycisk obniżający blat
- Przytrzymać przycisk do momentu usłyszenia kliknięcia
- Urządzenie jest gotowe do użytku i blat można ustawić w pożądanej pozycji

W przypadku problemów z funkcjonowaniem urządzenia, należy sprawdzić, czy:

- Poprawnie podłączone są wszystkie przewody, takie jak kabel zasilający, kable silnika, kable przycisków itd.
- Biurko nie zostało przeciążone. W takim przypadku zasilanie zostanie odłączone przy próbie podniesienia blatu. Należy zmniejszyć obciążenie biurka do podanej wartości maksymalnej lub mniejszej.
- W przypadku gdy blat można wyłącznie obniżyć, należy powtórzyć kroki 1–3 podane w Instrukcji obsługi.

Jeżeli problemy z funkcjonowaniem urządzenia utrzymują się, należy skontaktować się z autoryzowanym sprzedawcą Kinnarps AB.

(CZ) Překlad originálu návodu, stoly s elektrickým pohonem

Bezpečnostní pokyny

Podmínky používání v Evropě

Toto zařízení smí používat děti od 8 let a osoby se sníženými fyzickými, smyslovými nebo duševními schopnostmi, či s nedostatkem zkušeností nebo znalostí, pokud jsou pod dozorem dospělé osoby nebo byly poučeny ohledně bezpečného používání zařízení a porozuměly možným rizikům. Děti si nesmí se zařízením hrát. Děti nesmí provádět čištění a údržbu bez dozoru.

Podmínky používání mimo Evropu

Toto zařízení není určeno k použití osobami (včetně dětí) se sníženými fyzickými, smyslovými nebo duševními schopnostmi nebo s nedostatkem zkušeností a znalostí, pokud jim není zajištěn dozor nebo poskytnuty pokyny k používání zařízení od osoby odpovědné za jejich bezpečnost. Děti by měly být pod dozorem, aby bylo zaručeno, že si se zařízením nebudou hrát.

Obecné podmínky používání v Evropě a mimo Evropu

- Používat lze pouze desky stolů schválené společností Kinnarps AB.
- Hlavní přívod se musí volně pohybovat, protože se pohybuje nahoru a dolů spolu s rámem. Je nutné zabránit tomu, aby se omotal kolem rámu nebo byl jakýmkoli způsobem omezen.
- Napájení stolu lze odpojit vytažením zástrčky z elektrické zásuvky.
- Neblokujte elektrickou zásuvku.
- Aby nevzniklo riziko přiskřípnutí jiným nábytkem, musí být stůl umístěn minimálně 25 mm od sousedních předmětů.
- Elektrické příslušenství se může poškodit zkratem, nebo pádem stolu z výšky na zem během přepravy nebo přemísťování.
- Děti nesmí stůl obsluhovat bez dozoru dospělé osoby.
- Společnost Kinnarps AB nese odpovědnost za produkty, u nichž bylo provedeno přepojení nebo úpravy elektroinstalace nebo mechanického systému způsobem, který není popsán v návodu k použití.

- Stůl je určen k běžnému použití v kancelářském prostředí – k použití pouze v interiéru ☺.
- Stabilita stolu byla testována podle normy ČSN EN 527 pro bodové zatížení hmotností 75 kg.
- Opravy poškozené elektroinstalace musí provádět zkušený odborník.
- Povrch otřete měkkým, suchým hadrem s jemným čisticím prostředkem. Nepoužívejte velké množství vody a silné čisticí prostředky.

(IEC 60335-2-116 Avsnitt 7.12)

- Při provádění údržby a čištění odpojte od napájení.
- Zařízení pravidelně kontrolujte s ohledem na známky opotřebení nebo poškození. Pokud se takové známky objeví nebo pokud
- zařízení bylo nesprávně používáno nebo nefunguje, kontaktujte společnost Kinnarps AB pro další informace.
- Nedovolte dětem, aby si hrály s pevnými ovládacími prvky;
- při používání tlačítka, které spouští nebo udržuje pohyb nábytku, zastavuje pohyb nábytku nebo způsobuje změnu pohybu nábytku, zajistěte, aby ostatní osoby zůstaly v bezpečné vzdálenosti.

Návod k použití

Základní nastavení

Zařízení je při prvním použití stolu vždy nutné nastavit:

1. Stiskněte a podržte tlačítko pro pohyb směrem dolů
2. Dokud neuslyšíte „cvaknutí“, držte tlačítko stisknuté
3. Nyní je zařízení nastaveno a stolem lze pohybovat směrem nahoru a dolů

V případě nesprávné funkce zkontrolujte následující:

1. Zda jsou připojeny všechny kabely, například napájecí kabel a kabely k motoru a tlačítkům.
2. Zda stůl není přetížen. V takovém případě se elektronika při zvednutém stole odpojí. Zatížení je třeba snížit alespoň na maximální povolenou hodnotu nebo níže.
3. Pokud je stolem možné pohybovat jen směrem dolů, opakujte body 1–3 v části Návod k použití.

Pokud zařízení funguje nesprávně i nadále, obraťte se na autorizovaného prodejce produktů společnosti Kinnarps AB.

(ES) Traducción de las instrucciones originales, mesas de oficina accionadas mediante motor

Instrucciones de seguridad

Condiciones de uso en Europa

Este dispositivo puede ser utilizado por niños de 8 años o más y por personas con capacidades físicas, sensoriales o mentales reducidas, o por personas sin experiencia ni conocimientos, siempre que lo hagan bajo supervisión, o siguiendo las instrucciones recibidas acerca del uso seguro del dispositivo, y que comprendan los riesgos asociados. Los niños no pueden jugar con el dispositivo. La limpieza y el mantenimiento del dispositivo no pueden ser realizados por niños sin supervisión.

Condiciones de uso fuera de Europa

Este aparato no debe ser utilizado por personas (incluidos niños) con capacidades físicas, sensoriales o mentales reducidas, ni por personas que carezcan de la experiencia y los conocimientos necesarios, a menos que hayan recibido formación o supervisión en relación con el uso del aparato por parte de una persona responsable de su seguridad. Debe vigilarse a los niños para asegurarse de que no jueguen con el aparato.

Condiciones generales de uso dentro y fuera de Europa

- Solo se pueden utilizar las mesas aprobadas por Kinnarps AB.
- El cable principal debe moverse libremente hacia arriba y hacia abajo con la estructura. No debe enrollarse alrededor de la estructura y su movimiento no debe verse limitado de ningún modo.
- La alimentación eléctrica de la mesa se puede desconectar retirando el enchufe de la toma.
- No bloquee el acceso a la toma de pared.
- Para evitar el riesgo de atrapamiento con otros muebles, la mesa debe estar a una distancia mínima de 25 mm de cualquier objeto cercano.
- El sistema eléctrico puede sufrir daños debidos a cortocircuitos o por una caída de la mesa durante su transporte o reubicación.
- No permita que los niños utilicen la mesa sin la supervisión de una persona adulta.

- Kinnarps AB no se responsabiliza de los productos cuyos sistemas eléctricos o mecánicos se hayan conectado o modificado de un modo que no aparezca indicado en las instrucciones de uso.
- La mesa está diseñada para un uso normal en un entorno de oficina y solo para su uso en interiores ↴.
- La estabilidad de la mesa se ha comprobado de acuerdo con lo establecido en la norma EN 527 para una carga concentrada en un punto de 75 kg.
- Las reparaciones de las instalaciones eléctricas dañadas debe realizarlas un profesional cualificado.
- Limpie la superficie con un paño suave y seco y con un detergente suave. Evite el uso de grandes cantidades de agua y detergentes fuertes.

(IEC 60335-2-116, sección 7.12)

- Desconecte el suministro eléctrico cuando realice tareas de mantenimiento y limpieza;
- Examine el aparato con frecuencia en busca de signos de desgaste o daños. Si se observan signos de este tipo,
- si el aparato se ha utilizado de forma incorrecta, o si no funciona, póngase en contacto con Kinnarps AB para obtener más información;
- No permita que los niños jueguen con los controles fijos;
- cuando accione un interruptor que inicie, mantenga o finalice el movimiento del mueble, o que provoque un cambio en la dirección del movimiento de este, asegúrese de que no haya otras personas cerca.

Instrucciones de uso

Ajuste básico

Siempre se debe ajustar el equipo cuando la mesa se utilice por primera vez:

1. Mantenga pulsado el botón de bajada.
2. Mantenga pulsado el botón hasta que escuche un «clic».
3. En ese momento, el equipo estará ajustado y la mesa se podrá mover hacia arriba y hacia abajo.

Si el funcionamiento es incorrecto, compruebe lo siguiente:

1. Que todos los cables, como los cables de alimentación, los cables del motor y los cables de los botones pulsadores, estén conectados.
2. Que la mesa no esté sobrecargada. Si está sobrecargada, los componentes electrónicos se desactivarán al elevar la mesa. La carga se debe reducir de forma que no supere el valor máximo indicado.
3. Si la mesa solo se puede mover hacia abajo, repita las operaciones indicadas en los puntos 1–3 del apartado «Instrucciones de uso».

Si el funcionamiento anómalo persiste, póngase en contacto con un distribuidor autorizado de Kinnarps AB.

(PT) Tradução das instruções originais, secretárias motorizadas

Instruções de segurança

Termos de utilização na Europa


Este aparelho pode ser utilizado por crianças a partir dos 8 anos de idade e por pessoas com capacidades físicas, sensoriais ou mentais reduzidas ou falta de experiência e conhecimentos, caso tal utilização seja feita sob supervisão ou tenham sido fornecidas instruções relativamente à utilização do aparelho de uma forma segura e sejam compreendidos os perigos envolvidos. As crianças não devem brincar com o aparelho. A limpeza e a manutenção pelo utilizador não devem ser realizadas por crianças sem supervisão.

Termos de utilização fora da Europa

Este aparelho não se destina a ser utilizado por pessoas (incluindo crianças) com capacidades físicas, sensoriais ou mentais ou falta de experiência e conhecimentos, a menos que tenham recebido supervisão ou instrução relativamente à utilização do aparelho por uma pessoa responsável pela sua segurança. As crianças deverão ser supervisionadas para garantir que não brincam com o aparelho.

Termos gerais de utilização dentro e fora da Europa

- Só podem ser utilizados os tampos aprovados pela Kinnarps AB.
- O cabo principal deve poder movimentar-se livremente e acompanhar o movimento para cima e para baixo da estrutura. Não deve permitir que o cabo se emaranhe em torno da estrutura ou seja restringido de qualquer forma.
- A alimentação elétrica da secretária pode ser desligada retirando a ficha da tomada.
- Não bloqueie a tomada de parede.
- Para evitar perigos de apresamento com outras peças de mobiliário, a mesa deve estar, no mínimo, a 25 mm de objetos vizinhos.
- Os equipamentos elétricos podem sofrer danos provocados por curto-circuitos ou devido à queda da secretária durante o transporte e a realocação.
- Não permita que as crianças utilizem a secretária sem a supervisão de um adulto.

- A Kinnarps AB não é responsável por produtos em que os sistemas elétricos ou mecânicos sejam ligados ou de qualquer forma alterados de uma forma não contemplada nas instruções de utilização.
- A mesa destina-se a uma utilização normal em ambiente de escritório – apenas para utilização em interiores .
- A estabilidade da secretária foi testada de acordo com a norma EN 527 para uma carga pontual de 75 kg.
- As reparações de instalações elétricas danificadas têm de ser realizadas por um profissional habilitado.
- Limpe a superfície com um pano macio e seco com um detergente suave. Evite utilizar grandes quantidades de água e detergentes fortes.

(IEC 60335-2-116 Avsnitt 7.12)

- Desligue a fonte de alimentação ao realizar tarefas de manutenção e limpeza;
- Examine frequentemente o aparelho para identificar sinais de desgaste ou danos. Se identificar tais sinais ou se
- o aparelho tiver sido incorretamente utilizado ou não funcionar, contacte a Kinnarps AB para obter mais informações;
- Não permita que as crianças brinquem com os controlos fixos;
- ao utilizar um interruptor que inicie e mantenha o movimento do mobiliário, cessar o movimento ou provocar uma alteração da direção do movimento do mobiliário, certifique-se de que não existem pessoas no caminho.

Instruções de utilização

Definição básica

O equipamento deve ser sempre regulado quando a secretária for utilizada pela primeira vez:

1. Prima continuamente o botão
2. Mantenha o botão premido até ouvir um "clique".
3. O equipamento está agora regulado e pode movimentar a secretária para cima e para baixo.

Em caso de dificuldades no funcionamento, verifique o seguinte:

1. Se todos os cabos, tal como o cabo de alimentação e os cabos do motor e do botão de pressão, estão ligados.
2. Se a secretária não foi sobrecarregada. Se for este o caso, os componentes eletrónicos irão desligar-se quando a secretária for elevada. A carga deve ser reduzida para um valor igual ou inferior ao valor máximo indicado.
3. Se apenas for possível baixar a secretária, repita os passos 1–3 das Instruções de funcionamento.

Se as dificuldades de funcionamento continuarem, contacte um revendedor autorizado da Kinnarps AB.

(ET) Originaaljuhiste tõlge, motoriseeritud laud

Ohutusjuhised

Kasutustingimused Euroopas

Seadet võivad kasutada 8-aastased ja vanemad lapsed ning vähenenud füüsiliste, vaimsete või sensoorsete võimete või väheste kogemuste või teadmistega isikud juhul, kui nende ohutuse eest vastutav isik neid jälgib või on andnud juhised seadme ohutuks kasutamiseks ning nad mõistavad seadme kasutamise kaasnevaid ohte. Lapsed ei tohi seadmega mängida. Lapsed ei tohi puhastus- ja hooldustoiminguid teha ilma järelevalveta.

Kasutustingimused Euroopast väljaspool

See seade ei ole mõeldud kasutamiseks inimestele (sealhulgas lastele), kellel on vähenenud füüsilised, sensoorsed või vaimsed võimed või puuduvad kogemused ja teadmised, välja arvatud juhul, kui nende ohutuse eest vastutav isik neid seadme kasutamise osas jälgivad või juhendavad. Lapsi tuleb jälgida, et nad seadmega ei mängiks.

Üldtingimused kasutamiseks Euroopas ja väljaspool seda

- Kasutada tohib ainult Kinnarps AB heaks kiidetud lauaarvuteid.
- Peamine juhe peab saama vabalt liikuda, kuna see liigub koos raamiga üles ja alla. Sel ei tohi lasta end ümber raami mähkida, samuti ei tohi seda mingil viisil piirata.
- Laua saab toitest lahutada, kui eemaldada pistik pistikupesast.
- Ärge blokeerige seinapistikupesast.
- Et vältida teiste mööbliesemete võlge kinnijäämise ohtu, peab laud olema vähemalt 25 mm kaugusel kõrval asuvatest objektidest.
- Elektriseadmeid võivad kahjustada lühised või laua kukutamine transportimise või ümberpaigutamise ajal.
- Ärge lubage lastel lauda ilma täiskasvanu järelevalveta kasutada.
- Kinnarps AB ei vastuta toodete eest, mille elektri- või mehaanilised süsteemid on ühendatud või mida on muudetud viisil, mida kasutusjuhendis pole kirjeldatud.
- Tabel on mõeldud tavapäraseks kasutamiseks kontorikeskkonnas – ainult siseruumides kasutamiseks ☹️.

- Laua stabiilsust on katsetatud standardi EN 527 kohaselt punktkoormusega 75 kg.
- Kahjustatud elektripaigaldiste parandustöid võib teha vaid väljaõppinud asjatundja.
- Pühkige pinda pehme, kuiva lapi ja õrna puhastusvahendiga. Vältige suure koguse vee ja tugevate puhastusvahendite kasutamist.

(IEC 60335-2-116 Avsniit 7.12)

- Hoolduse ja puhastamise ajal lülitage toide välja;
- Kontrollige seadet sageli kulumise või kahjustuste suhtes. Kui selliseid märke on või kui
- seadet on valesiti kasutatud või see ei tööta, võtke lisateabe saamiseks ühendust Kinnarps AB-ga;
- Ärge lubage lastel fikseeritud juhtimisseadmetega mängida;
- kui kasutate lüliti, mis käivitab ja säilitab mööbli liikumise või lõpetab mööbli liikumise või põhjustab mööbli liikumissuuna muutmist, veenduge, et teised inimesed oleksid eemal.

Kasutusjuhised

Põhiseadistus

Seadmestikku tuleb esimesel kasutamisel alati reguleerida.

1. Vajutage ja hoidke all nuppu
2. Hoidke nuppu all, kuni kostab klõpsatus
3. Seadmestik on nüüd reguleeritud ja lauda saab üles-alla liigutada

Puudulikul toimimisel kontrollige järgmist.

1. Kõik kaablid, näiteks toitevõrk, kaabel ning mootori ja surunupu kaablid on ühendatud.
 2. Laud ei ole ülekoormatud. Sel juhul lülitub elektrisüsteem laua tõstmisel välja. Koormust tuleb vähendada ettenähtud maksimaalse väärtuseni või madalamale.
 3. Kui lauda saab liigutada ainult alla, korrake jaotise „Kasutusjuhised“ punkte 1–3.
- Kui funktsioonihäired jätkuvad, pöörduge volitatud Kinnarps AB edasimüüja poole.

(LV) Oriģinālo instrukciju tulkojums, elektriski regulējami galdi

Drošības norādījumi

Lietošanas nosacījumi Eiropā

Šo iekārtu var lietot bērni, kas sasnieguši 8 gadu vecumu, cilvēki ar traucētām fiziskām, sensorām vai garīgām spējām un cilvēki, kam nav vajadzīgo zināšanu un iemaņu, ja vien viņi ir apmācīti drošā iekārtas lietošanā un apzinās iespējamos riskus. Bērniem aizliegts spēlēties ar šo iekārtu. Bērni nedrīkst bez uzraudzības veikt tīrīšanu un standarta apkopi.

Lietošanas nosacījumi ārpus Eiropas

Šo iekārtu nav paredzēts lietot cilvēkiem (ieskaitot bērnus) ar traucētām fiziskām, sensorām vai garīgām spējām un cilvēkiem, kam nav vajadzīgo zināšanu un iemaņu, izņemot, ja persona, kas ir atbildīga par viņu drošību, ir sniegusi apmācību iekārtas lietošanā. Bērni ir jāuzrauga, lai nodrošinātu, ka viņi nespēlējās ar ierīci.

Vispārīgi nosacījumi lietošanai Eiropā un ārpus tās

- Drīkst izmantot tikai "Kinnarps AB" apstiprinātās galda virsmas.
- Barošanas vadam ir brīvi jākustas, jo tas pārvietosies uz augšu un leju kopā ar rāmi. Tas nedrīkst aptīties ap rāmi vai tikt kā citādi ierobežots.
- Elektrisko galdu var atvienot, izņemot kontaktdakšu no rozetes.
- Neaizsedziet sienas kontaktrozeti.
- Galdam jāatrodas vismaz 25 mm attālumā no blakus objektiem, lai izvairītos no iesprūšanas draudiem starp citām mēbelēm.
- Ja rodas īssavienojums vai ja transportēšanas vai pārvietošanas laikā galds tiek nomests, elektriskajam aprīkojumam var rasties bojājumi.
- Neļaujiet bērniem izmantot aprīkojumu bez pieaugušo uzraudzības.
- "Kinnarps AB" neuzņemas atbildību par izstrādājumiem, ja to elektroinstalācija vai mehāniskās sistēmas tiek pievienotas vai modificētas veidā, kas nav norādīts lietošanas instrukcijās.

- Galds ir paredzēts parastam lietojumam biroja vidē – tikai lietošanai iekštelpās.
- Galda stabilitāte ir pārbaudīta saskaņā ar standartu EN 527, izmantojot 75 kg punkta slodzes testu.
- Bojātu elektrisko iekārtu remontdarbus drīkst veikt kvalificēts speciālists.
- Noslaukiet virsmu ar mīkstu, sausu drānu un maigu mazgāšanas līdzekli. Nelietojiet lielu daudzumu ūdens un spēcīgu mazgāšanas līdzekli.

(IEC 60335-2-116 7.12. nod.)

- Apkopes un tīrīšanas laikā atvienojiet iekārtu no barošanas avota.
- Regulāri pārbaudiet iekārtu, vai nav nolietojuma un bojājumu pazīmes. Ja ir šādas pazīmes vai ja,
- iekārta ir lietota neatbilstoši vai nestrādā, sazinieties ar "Kinnarps AB", lai iegūtu papildu informāciju.
- Neļaujiet bērniem spēlēties ar bloķētām vadīklām.
- Darbinot slēdzi, ar kuru tiek uzsākta un turpināta iekārtas kustība vai pārtraukta iekārtas kustība, vai mainīts iekārtas kustības virziens, pārliecinieties, ka tuvumā nav citu personu.

Lietošanas instrukcijas

Pamatīestatījumi

Kad galds tiek lietots pirmo reizi, tas obligāti ir jāneregulē.

1. Turiet nospiešu lejupvērstās bultiņas pogu.
2. Turiet pogu, līdz atskan klikšķis.
3. Aprīkojums tagad ir neregulēts, un to var pārvietot uz augšu un uz leju.

Ja aprīkojums darbojas kļūdaini, pārbaudiet tālāk norādīto.

1. Vai ir pievienoti visi vadi, piemēram, barošanas vads, kā arī motora un pogu vadi.
2. Vai uz galda nav pārāk liels svars. Šādā gadījumā, mēģinot celt galdu, atslēgsies elektroniskā vadības sistēma. Svārs jāsamazina līdz norādītajam maksimālajam vai vēl mazākam svaram.
3. Ja galdu var pārvietot tikai uz leju, atkārtoti izpildiet lietošanas instrukciju 1.–3. darbību.

Ja aprīkojums joprojām darbojas kļūdaini, sazinieties ar pilnvarotu "Kinnarps AB" izplatītāju.

(LT) Originalių instrukcijų vertimas, varikliu varomi stalai

Saugos instrukcijos

Naudojimo sąlygos Europoje

Šį prietaisą gali naudoti vaikai nuo 8 metų amžiaus ir asmenys su mažesniais fiziniiais, jutimoliniais ar protiniais gebėjimais arba stokojantys patirties ir žinių, jeigu jie yra prižiūrimi arba jiems pateikiami nurodymai dėl prietaiso saugaus naudojimo ir jie supranta susijusius pavojus. Vaikai negali žaisti su prietaisu. Be suaugusiųjų priežiūros vaikams negalima leisti įrangos valyti ir tvarkyti.

Naudojimo sąlygos už Europos ribų

Šis prietaisas nėra skirtas naudoti asmenims (įskaitant vaikus) su mažesniais fiziniiais, jutimoliniais ar protiniais gebėjimais arba stokojantiems patirties ir žinių, nebent juos prižiūrėtų už jų saugumą atsakingas asmuo, kuris duotų jiems nurodymus dėl saugaus prietaiso naudojimo. Vaikus būtina prižiūrėti ir užtikrinti, kad jie nežaistų su prietaisu.

Bendrosios naudojimo sąlygos Europoje ir už jos ribų

- Galima naudoti tik „Kinnarps AB“ patvirtintus stalviršius.
- Pagrindinis laidas turi laisvai judėti aukštyn ir žemyn su rėmu. Jis negali apsvyrioti aplink rėmą ar jo judėjimas jokia būdu negali būti ribojamas.
- Stalo maitinimą galima atjungti, ištraukus kištuką iš lizdo.
- Neužblokuokite sieninio lizdo.
- Kad nekiltų pavojus užkliūti už kitų baldų, stalas turi būti bent 25 mm atstumu nuo šalia esančių objektų.
- Elektros įrangai gali pakenkti trumpieji jungimai arba kai stalas numetamas jį pervežant ar perkeliančiam.
- Neleiskite vaikams naudoti stalo be suaugusiųjų priežiūros.
- „Kinnarps AB“ neatsako už gaminius, kurių elektros ar mechaninės sistemos yra prijungtos arba pakeistos kokiu nors būdu, neaprašytu naudojimo instrukcijose.
- Stalas yra skirtas įprastai naudoti biuro aplinkoje – naudoti tik viduje ☞.

- Stalo stabilumas buvo išbandytas pagal EN 527 standarto reikalavimus, naudojant 75 kg taškinę apkrovą.
- Sugedusias elektros instaliacijas remontuoti privalo tik kvalifikuoti specialistai.
- Paviršių nuvalykite minkšta, sausa šluoste, sudrėkinta nestiprių plovikliu. Nevalykite dideliu kiekiu vandens ir stipriais plovikliais.

(IEC 60335-2-116 Avsnitt 7.12)

- Priežiūros ir valymo metu atjunkite tiekimą.
- Dažnai tikrinkite, ar ant prietaiso nematyti nusidėvėjimo arba apgadavimo žymių. Jeigu tokių žymių yra arba jeigu
- prietaisas buvo naudojamas netinkamai arba nebeveikia, daugiau informacijos teiraukitės „Kinnarps AB“.
- Neleiskite vaikams žaisti su fiksuotais valdikliais.
- Naudojant jungiklį, kuriuo įjungiama ir palaikoma baldo eiga, sustabdoma baldo eiga arba pakeičiama baldo eigos kryptis, pasirūpinkite, kad kiti asmenys laikytųsi atokiai.

Naudojimo instrukcijos

Bazinis nustatymas

Įrangą visada reikia reguliuoti, kai stalas yra naudojamas pirmą kartą:

- Paspauskite ir palaikykite nuspaustą mygtuką.
- Laikykite mygtuką nuspaustą, kol išgirsite spragtelėjimą.
- Dabar įranga sureguliuota ir stalą galima pakelti ir nuleisti.

Jeigu veikimas sutrikęs, patikrinkite šiuos dalykus:

- Ar visi laidai, pavyzdžiui, maitinimo laidas, variklio ir mygtukų laidai yra prijungti.
 - Ar stalas nebuvo perkrautas. Jeigu taip, elektronika išsijungs pakėlus stalą. Apkrovą reikia sumažinti iki nurodytos maksimalios vertės arba dar daugiau.
 - Jeigu stalą galima tik nuleisti, pakartokite „Naudojimo instrukcijų“ 1–3 veiksmus.
- Jeigu veikimas vis tiek sutrikęs, kreipkitės į įgaliotąjį „Kinnarps AB“ prekybos atstovą.

(RU) Перевод оригинальных инструкций, столы с электроприводом

Инструкции по безопасному использованию

Условия использования для Европы

Этим изделием могут пользоваться дети в возрасте не младше 8 лет, а также лица с ограниченными физическими, сенсорными или умственными способностями или недостатком опыта и знаний, при условии, что они находятся под наблюдением или проинструктированы относительно способов безопасного использования и понимают, какие опасности сопряжены с использованием изделия. Не разрешайте детям играть с изделием. Не позволяйте детям выполнять чистку и обслуживание оборудования без присмотра взрослых.

Условия использования за пределами Европы

Это изделие не предназначено для лиц (включая детей) с ограниченными физическими, сенсорными или умственными способностями или недостатком опыта и знаний, за исключением случаев, когда такие лица находятся под наблюдением или проинструктированы относительно способов безопасного использования лицом, отвечающим за их безопасность. Следите за детьми и не разрешайте им играть с изделием.

Общие условия использования в Европе и за ее пределами

- Допускается использование только столов, сертифицированных Kinnarps AB.
- Провод питания должен иметь возможность свободно перемещаться вверх и вниз вместе с рамой. Он не должен оборачиваться вокруг рамы и его движение не должно быть ничем ограничено.
- Для отключения электропитания стола можно вынуть вилку из розетки.
- Не загромождайте доступ к розетке.
- Во избежание застревания при соприкосновении с другой мебелью стол должен находиться на расстоянии не менее 25 мм от соседних предметов.
- Электрическое оборудование может быть повреждено в результате короткого замыкания или падения стола во время транспортировки или перемещения.
- Не позволяйте детям управлять столом без присмотра взрослых.
- Kinnarps AB не несет ответственности за изделия, в которых электрические

или механические системы были переподключены или изменены каким-либо образом, не описанным в руководстве по использованию.

- Этот стол предназначен для обычного использования в офисе – использовать только в помещении ☺.
- Устойчивость стола была проверена в соответствии со стандартом EN 527 при точечной нагрузке 75 кг.
- Ремонт неисправных электрических устройств должен выполняться квалифицированным профессионалом.
- Протирайте поверхность мягкой сухой тканью с мягким моющим средством. Избегайте использования большого количества воды и сильнодействующих моющих средств (IEC 60335-2-116 параграф 7.12).
- Отключайте питание при проведении технического обслуживания и чистки.
- Регулярно осматривайте изделие на предмет износа или повреждений. При наличии признаков износа или повреждения, после
- неправильного использования изделия или если изделие не работает, обратитесь в Kinnarps AB для получения дополнительной информации.
- Не позволяйте детям играть с закрепленными на изделии элементами управления.
- При работе с переключателем, который иницирует и поддерживает движение мебели, прекращает ее движение или изменяет направление ее движения убедитесь, что посторонние люди находятся на безопасном расстоянии.

Инструкция по использованию

Базовая настройка

При первом использовании оборудования необходимо настроить:

1. Нажмите и удерживайте кнопку «Вниз».
2. Удерживайте кнопку до тех пор, пока не послышится щелчок.
3. Оборудование настроено; теперь стол можно поднимать и опускать.

Если оборудование работает неправильно, убедитесь, что:

1. Все кабели (например, сетевой кабель, кабель двигателя и кабель кнопки) подключены.
2. Стол не перегружен. В этом случае при подъеме стола электроника отключается. Нагрузку на поверхность стола необходимо уменьшить до указанного максимального или более низкого значения.
3. Если получается только опускать стол, повторно выполните указания, изложенные в пунктах 1–3 раздела «Инструкция по использованию».

Если оборудование все еще функционирует неправильно, обратитесь к авторизованному дилеру Kinnarps AB.

عربي) ترجمة التعليمات الأصلية، مكاتب تُدار بالمحركات

تعليمات السلامة

شروط الاستخدام في أوروبا

يمكن استخدام هذا الجهاز من قبل الأطفال الذين تبدأ أعمارهم من 8 سنوات فأكثر والأشخاص الذين يعانون من ضعف القدرات البدنية أو الحسية أو العقلية أو الذين تنقصهم الخبرة والمعرفة على أن يخضعوا للإشراف عليهم أو يتم إعطاؤهم الإرشادات المتعلقة باستخدام الجهاز بطريقة آمنة وتضمن لهم فهم المخاطر التي ينطوي عليها. غير مسموح للأطفال باللعب بالجهاز. غير مسموح للأطفال بإجراء عمليات التنظيف والصيانة المصرّح بإجرائها من جانب المستخدم دون إشراف.

شروط الاستخدام خارج أوروبا

لم يتم تصميم هذا الجهاز بما يتيح استخدامه من جانب الأشخاص (ويشمل ذلك الأطفال) الذين يعانون من ضعف القدرات البدنية أو الحسية أو العقلية أو الذين تنقصهم الخبرة والمعرفة ما لم يتم شخص مسؤول عن سلامتهم بالإشراف على استخدام هؤلاء الأشخاص للجهاز أو توجيههم بشأن طريقة استخدامه. ويجب الإشراف على الأطفال عند استخدام الجهاز للتأكد من عدم العبث به.

الشروط العامة للاستخدام داخل أوروبا وخارجها

- يمكن فقط استخدام أجهزة الكمبيوتر المكتبية المعتمدة من شركة Kinnarps AB.
- يجب أن يكون السلك الرئيسي قادرًا على التحرك بحرية، حيث إنه يتحرك لأعلى ولأسفل مع الإطار. يجب عدم السماح له بالاتفاف حول الإطار أو تقييد حركته بأي شكل من الأشكال.
- يمكن فصل الطاقة عن المكتب عن طريق إزالة القابس من المقيس.
- لا تسد مقيس الحائط.
- لتجنب مخاطر الانحسار بفعل قطع الأثاث الأخرى يجب وضع الطاولة على مسافة 25 م على الأقل من الأجسام المحيطة بها.
- يمكن أن تتلف المعدات الكهربائية بسبب قصر الدوائر، أو بسبب سقوط المكتب أثناء النقل أو أثناء تغيير مكانه.
- لا تسمح للأطفال بتشغيل المكتب دون إشراف من الكبار.
- تُخلى شركة Kinnarps AB مسؤوليتها عن المنتجات التي يتم فيها توصيل أو تغيير الأنظمة الكهربائية أو الميكانيكية بأي شكل من الأشكال بخلاف ما هو منصوص عليه في تعليمات التشغيل.
- الطاولة مخصصة للاستخدام العادي في البيئة المكتبية
– للاستخدام داخل المباني فقط.

- تم اختبار ثبات الطاولة وفقًا لمعيار EN 527 لنقطة تحميل تبلغ ٧٥ كغ.
- يجب أن يتم إصلاح التركيبات الكهربائية التالفة من قبل أحد المهنيين ذوي المهارات العالية.
- امسح السطح بقطعة قماش جافة وناعمة وباستخدام منظف معتدل التأثير. تجنب استخدام كميات كبيرة من الماء والمنظفات قوية التأثير.

(IEC 60335-2-116 Avsnitt 7.12)

- أفضل الكهرياء عند إجراء الصيانة والتنظيف،
- افحص الجهاز بصفة متكررة بحثًا عن علامات التآكل أو التلف. إذا وجدت مثل هذه العلامات أو إذا تعرض الجهاز إلى سوء استخدام أو لم يعمل، فاتصل بشركة Kinnarps AB لمزيد من المعلومات،
- لا تسمح للأطفال بالعبث بعناصر التحكم الثابتة،
- عند تشغيل مفتاح يعمل على تفعيل حركة قطعة الأثاث هذه واستمرارها في الحركة أو يوقف حركة قطعة الأثاث هذه أو يسبب تغيير اتجاه حركة قطعة الأثاث هذه، تأكد من وجود الأشخاص الآخرين بعيدًا عن مسار الحركة.

تعليمات التشغيل

الإعداد الأساسي

يجب ضبط الجهاز دائمًا عند استخدام الطاولة لأول مرة:

١. اضغط مع الاستمرار على الزر لأسفل
٢. استمر في الضغط على الزر حتى تسمع صوت "نقرة"
٣. تم ضبط الجهاز الآن ويمكن تحريك الطاولة لأعلى ولأسفل

في حالة تعطل التشغيل، تحقق مما يلي:

١. توصيل جميع الكابلات، مثل سلك توصيل التيار الرئيسي والكابل والمحرك والكابلات المجهزة بزر ضغط.
 ٢. عدم تحميل المكتب فوق طاقته. لأنه لو حدث ذلك، فسوف تتفصل الأجهزة الإلكترونية عند رفع المكتب. يجب تقليل الحمولة حتى تصل إلى القيمة القصوى المذكورة أو تقل عنها.
 ٣. إذا لم يمكن تحريك الطاولة إلا لأسفل فقط، فعليك بتكرار النقاط من ١ إلى ٣ المُدرجة تحت عنوان تعليمات التشغيل.
- في حالة استمرار تعطل التشغيل، فاتصل ببيع تجزئة معتمد من شركة Kinnarps AB.

Technical data

Product	Description	Control unit input a.c.	Fequency	Speed	Min/max height	Max-load
Serie P 500	Table top with frame and brackets, leg brackets, telescopic legs with foot, control unit, manual control and cabling.	S230V a.c ~	50Hz	35-40 mm/sek	680-1180 mm	80 kg
Serie P 650 / Polaris	Table top with frame and brackets, leg brackets, telescopic legs with foot, control unit, manual control and cabling.	S230V a.c ~	50Hz	35-40 mm/sek	620-1270 mm	80 kg
mbt Q	Table top with frame and brackets, leg brackets, telescopic legs with foot, control unit, manual control and cabling.	S230V a.c ~	50Hz	27-32 mm/sek	620-1270 mm	100 kg
mbt D / mbt Z	Table top with frame and brackets, leg brackets, telescopic legs with foot, control unit, manual control and cabling.	S230V a.c ~	50Hz	27-32 mm/sek	620-1270 mm	80 kg
Oberon	Table top with frame and brackets, leg brackets, telescopic legs with foot, control unit, manual control and cabling.	S230V a.c ~	50Hz	35-40 mm/sek	620-1270 mm	100 kg

EU - DECLARATION OF CONFORMITY

Company

Kinnarps AB,
Industrigatan 1, 521 88 Kinnarp

Product

Motor-driven desks;
Serie P 650, Serie P 500, Serie P LS,
Polaris, mbt Desk, Works GE, Oberon

Applicable Directives

Machinery Directive 2006/42/EC
LOW-Voltage Directive 2014/35/EU
EMC-Directive 2014/30/EU
RoHS Directive 2011/65/EU

Applicable harmonised standards

EN349+A1. EN62233. EN61000-6-3+A1.
EN61000-3-2. EN61000-3-3. EN61000-6-1.
EN61000-6-2. EN61000-4-2,-3,-4,-5,-6,-11.
EN55032. EN50581.

Here by declares that the products listed above
conforms with the applicable EC Directives and
harmonised standards.



Kinnarps 2020-09-23

Anders Hermansson
COO
Kinnarps AB

A handwritten signature in black ink, appearing to read 'Anders Hermansson', written over a horizontal line.

Marcus Söderström
Head of R&D
Kinnarps AB

A handwritten signature in black ink, appearing to read 'Marcus Söderström', written over a horizontal line.

UK - DECLARATION OF CONFORMITY

Company

Kinnarps UK,
2 Waterside Court, Waterside Drive,
Langley, Slough SL3 6EZ.

Product

Motor-driven desks;
Serie P 650, Serie P 500, Serie P LS,
Polaris, mbt Desk, Works GE, Oberon

Applicable UK Statutory Instruments

2008 No. 1597 – The Supply of Machinery (Safety) Regulations 2008
2016 No. 1091 – The Electromagnetic Compatibility Regulations 2016
2016 No. 1101 - Electrical Equipment (Safety) Regulations 2016
2012 No.3032 – The Restriction of the Use of certain Hazardous
Substances in Electrical and Electronic Equipment Regulations 2012

Applicable harmonised standards

EN349+A1. EN62233. EN61000-6-3+A1.
EN61000-3-2. EN61000-3-3. EN61000-6-1.
EN61000-6-2. EN61000-4-2,-3,-4,-5,-6,-11.
EN55032. EN50581.

Hereby declares that the products listed above
conforms with the applicable UK statutory
instruments and harmonized standards.

Kinnarps 2022-11-29

Anders Hermansson
COO
Kinnarps AB



Marcus Söderström
Head of R&D
Kinnarps AB