



BOOTH

Die offene Wand-Telefonzelle, die einen Moment der Privatsphäre ermöglicht. Eine echte Oase in jedem Büro.



ISOLATION

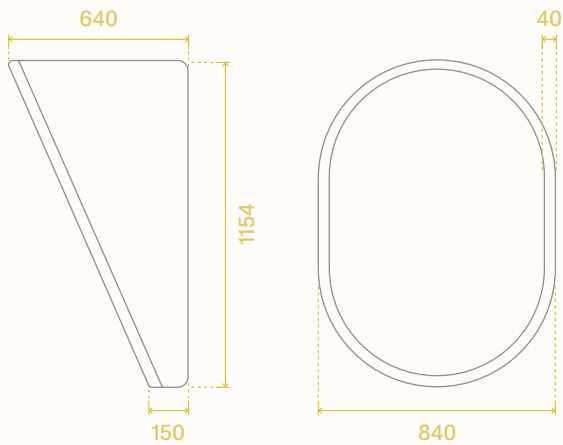


MITTLERE UND HOHE TÖNE

MUTE.

FORM UND ABMESSUNGEN mm

+/- 3mm **GEWICHT** 23 kg



MONTAGESYSTEM

Booth soll an der Wand montiert werden.

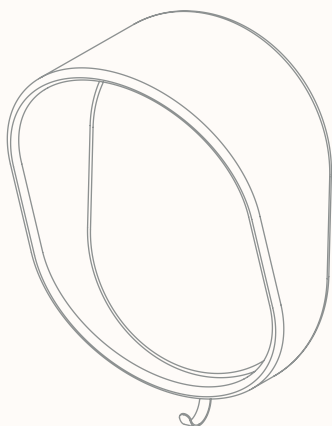
• Die Dübel werden nicht zugestellt. Sie müssen an die vorhandene Wandart angepasst werden.

AUFBAU

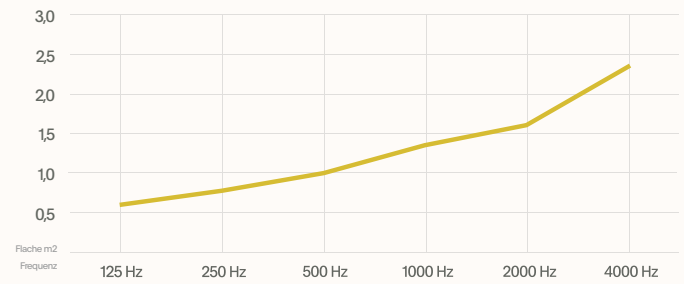
- Stoff nach Wahl
- HDF-Platte
- Schaum aus Basotect
- Holzrahmen aus Kiefer
- Pulverbeschichteter Haken (optional)

HAKENFARBEN

Booth kann zusätzlich mit einem Haken versehen werden, die Tragfähigkeit beträgt 10 kg. Er ist in drei Farben erhältlich.



AKUSTISCHE ABSORPTION A_{OBJ} PRO ISO 354



VERWENDUNG

- Empfang
- Büroflächen
- Lobby oder foyer

VERPACKUNG

Booth wird in Karton 660 × 850 × 1180 mm verpackt.

AUSWAHL AN STANDARDSTOFFEN

 VOLLFARBIGE PALETTE VERFÜGBAR AUF [HTTPS://MUTE.DESIGN](https://mute.design)

SORTE	PG	KOMPOSITION	GEWICHT g/m ²	BREITE mm	FEUERFESTIGKEIT Normnummern	LICHTECHTHEIT ISO 105-B02	PILLING- festigkeit
ERA von Camira	1	100% Polyester	320	140	BS EN 1021-1 BS EN 1021-2	5	4
EVO		100% Polyester	300	160	BS EN 1021-1 BS EN 1021-2	4-5	5
MEDLEY von Gabriel	2	100% Polyester	364	140	BS EN 1021-1 BS EN 1021-2	5-7	5-7
MICA von Gabriel		97% recyceltes post-consumer Polyester, 3% Polyester	218	140	BS EN 1021-1 BS EN 1021-2	5-8	4-5
SPRINT von Camira		100% Polyester	325	150	BS EN 1021-1 BS EN 1021-2	6	4
CHILI von Gabriel	3	75% recyceltes post-consumer Polyester, 25% Polyester	336	140	BS EN 1021-1 BS EN 1021-2 DIN 4102-B1	5-8	4-5
SYNERGY von Camira		95% Wolle, 5% Polyamid	400	140	BS EN 1021-1 BS EN 1021-2	5	4
REMIX 3 von Kvadrat	4	90% Wolle, 10% Nylon	300	140	BS EN 1021-1 BS EN 1021-2	6	3-4
SELECT von Gabriel		85% Neuseeländische Wolle, 15% Polyamid	364	140	BS EN 1021-1 BS EN 1021-2	5-8	4-5
STEELCUTRIO 3 von Kvadrat	5	90% Wolle, 10% Nylon	550	140	BS EN 1021-1 BS EN 1021-2	6-7	4

PFLEGE

- Produkt trocken und fern von Klima- und Lüftungsanlagen halten
- Von direkter Sonneneinstrahlung und Wärmequellen fernhalten
- Regelmäßig staubsaugen



Optionale Ausfertigung aus zwei Stofffarben. Es besteht eine Möglichkeit zwei Stofffarben eines Stoffes zu mischen: eine Stofffarbe auf der **R** Rückseite und eine andere Stofffarbe auf den **S** Seiten.